

Versie
Maart 2026

Nederlandse versie

Keuringseis 194

Gereedschap voor het tijdelijk afsluiten van gasleidingen



creating
trust
driving
progress



kiwa

Voorwoord Kiwa

Deze keuringseis (KE) is goedgekeurd door het College van Deskundigen (CvD) GASTEC QA, waarin belanghebbende partijen op het gebied van gas gerelateerde producten zijn vertegenwoordigd. Dit college begeleidt ook de uitvoering van certificatie en stelt zo nodig deze KE bij. Waar in deze KE sprake is van “College van Deskundigen” is daarmee bovengenoemd college benoemd.

Deze KE wordt door Kiwa Nederland B.V. gehanteerd in samenhang met de GASTEC QA algemene eisen en het Kiwa reglement voor certificatie.

In deze KE is vastgelegd aan welke eisen het product en de aanvrager/certificaat houder van het GASTEC QA product certificaat moet voldoen en de wijze waarop Kiwa deze beoordeeld.

Kiwa heeft de gehanteerde werkwijze vastgelegd in de certificatie-procedure voor de uitvoering van;

- Het onderzoek voor de verlening en behoud van een GASTEC QA productcertificaat op basis van deze KE.
- De periodieke beoordelingen van de gecertificeerde producten ten behoeve van het behouden van een afgegeven GASTEC QA productcertificaat op basis van deze KE.

Vastgesteld door het College van Deskundigen : 20-03-2026

Bindend verklaard door Kiwa Nederland B.V. : 27-03-2026

Kiwa Nederland B.V.

Wilmersdorf 50
Postbus 137
7300 AC Apeldoorn

Tel. 088 998 44 00
nl.kiwa.info@kiwa.com
www.kiwa.com

Inhoudsopgave

Voorwoord Kiwa	2
Inhoudsopgave	3
1 Inleiding	5
1.1 Algemeen	5
1.2 Toepassingsgebied	5
1.3 Lekcriterium - < 10% LEL in een werkput	6
2 Definities	7
2.1 Onderdelen zetgereedschap en afdichtelement- gasblaas	9
3 Materiaal- en producteisen	11
3.1 Afmetingen en materialen	11
3.2 Onderdelen	11
3.2.1 Algemeen	11
3.2.2 Manometer	11
3.2.3 Ver- en uitwisselbaarheid van diverse onderdelen	11
3.2.4 Afsluiter	11
3.2.5 Plaatsen afdicht bij toepassing opzetstuk	11
3.2.6 Dubbele uitvoering opblaasbare afdichtelement	12
3.2.7 Meting van de druk in het gasdistributienet	12
3.2.8 Drukloos maken leidingdeel tussen de afdichtelementen	12
3.3 Materialen	12
3.3.1 Algemeen	12
3.3.2 Metalen	12
3.3.3 Rubber afdichtingen	12
3.3.4 Weerstand tegen veroudering	12
4 Prestatie eisen en testmethodes	13
4.1 Algemeen	13
4.1.1 Toegestane lekwaarde	14
4.1.2 Meetinstrumenten	14
4.1.3 Uiterlijk	14
4.2 Afdichting	15
4.2.1 Lekdichtheid tussen manometerstang en afdichtelement	15
4.2.2 Lekdichtheid van de verbindingen die bewegen bij inbrengen en uithalen van het afdichtelement	15
4.2.3 Lekdichtheid afdichtelement – leiding binnen een gebouw	15
4.2.4 Lekdichtheid afdichtelement – leiding buiten een gebouw	15
4.2.5 Herhaal bovenstaande beproeving bij een druk van 100 en 200 mbar .Lekdichtheid aansluitelement - opzetstuk	16
4.3 Gebruiksbeproevingen	17

4.3.1	Buigproef	17
4.3.2	Zet- en trekkracht	17
4.3.3	Schuifweerstand	17
4.3.4	Bestandheid tegen beschadigingen	18
5	Markering en instructies	21
5.1	Markering	21
5.2	Instructies	21
6	Kwaliteitsysteem eisen	22
7	Samenvatting onderzoek en controle	23
7.1	Beoordelingsmatrix	23
8	Lijst van vermelde documenten en bronvermelding	25
8.1	Normen / normative documenten	25
8.2	Bronvermelding informatieve documenten	25

1 Inleiding

1.1 Algemeen

Deze GASTEC QA keuringseis (KE), in combinatie met de GASTEC QA algemene eisen, wordt toegepast door Kiwa als basis voor afgifte en onderhoud van het GASTEC QA productcertificaat voor gereedschap voor het tijdelijk afsluiten van gasleidingen.

Met dit productcertificaat kan de certificaathouder aan zijn of haar afnemers aantonen dat een deskundige onafhankelijke organisatie toeziet op het productieproces van de certificaathouder, de kwaliteit van het product en de kwaliteitsborging daaromtrent.

Naast de eisen die in deze KE zijn vastgelegd en de algemene eisen, heeft Kiwa aanvullende eisen in de zin van algemene procedure-eisen voor certificatie, zoals vastgelegd in de interne certificatie-procedures.

Deze GASTEC QA keuringseis vervangt de versie van november 2024.

Overzicht wijzigingen:

- Deze keuringseis is tekstueel volledig herzien.
- Sommige terminologie is aangepast in deze KE.
- De lijst met definities is aangepast.
- De eis voor herhaald gebruik, voorheen paragraaf 4.3.4.4 is verwijderd. Paragraaf 4.3.4.5 en 4.3.4.6 zijn alsgevolg daarvan gewijzigd naar 4.3.4.4 en 4.3.4.5.
- De beoordelingsmatrix in hoofdstuk 7 is aangepast.

De product eisen zijn niet gewijzigd.

1.2 Toepassingsgebied

Deze keuringseis is gericht op gereedschap voor het tijdelijk afsluiten van gasdistributieleidingen met aardgas waarin een nominale druk heerst van 30 mbar, en 100 mbar, hier vallen ook distributieleidingen onder waar een tijdelijke of permanente druk heerst van maximaal 200 mbar.

De specifieke functionele aanbevelingen voor toepassing van dit gereedschap voor het tijdelijk afsluiten van gasdistributieleidingen wordt beschreven in de reeks van NEN 7244 en de Veiligheidsinstructie Aardgas (VIAG) met de bijbehorende werkinstructies (VWI). Tevens moet de instructie / gebruikshandleiding van de leverancier worden gevolgd.

Onderstaande tabel geeft een overzicht van de onder deze keuringseis vallende gereedschappen naar hun toepassing en kenmerken.

Onderbreken van gasleidingen in distributienetten met nominale bedrijfsdruk tot en met 100 mbar	Vervangen van hoofdkranen en aftakkingen in gasdistributieleidingen met nominale bedrijfsdruk tot 100 mbar
Gereedschap in combinatie met opblaasbaar afdichtelement	Kraanwisselsets gebruikmakend van opblaasbaar afdichtelement
Gereedschap gebruikmakend van mechanisch afdichtelement	Kraanwisselsets gebruikmakend van mechanisch afdichtelement

Tabel 1

1.3 Lekcriterium - < 10% LEL in een werkput

In het kader van het nationale onderzoeksprogramma HyDelta is onderzoek uitgevoerd naar de geschiktheid van gasblazen als tijdelijke afdichting (in een werkput) in het distributienet van de regionale netbeheerder. In dit onderzoek (HyDelta 2 WP6B) zijn testen uitgevoerd om te kunnen bepalen wat het maximale lekdebiet (aardgas en waterstof) is waarbij de concentratie in een werkput kleiner is dan 10% LEL.

De verrichte metingen met aardgas tonen aan , dat bij een lekdebiet van 0,15 m³/h in minder dan 5% van de metingen een concentratie $\geq 10\%$ LEL in een werkput werd gehaald.

De lekwaarde, het lekcriterium, is gebaseerd op een werkput met de afmetingen: een diepte, lengte en breedte van respectievelijk: 1 m, 1,7 m en 1,2 m. De grootte van de werkput is onder andere van invloed op de gemeten concentratie.

De 10% LEL heeft betrekking op de werkput. Rekeninghoudend met de praktijk, waarin er sprake is van een vermaasd gasnet, kan een leiding van 2 kanten gevoed worden. Bij een onderbreking van een leiding stroomt het gas derhalve vanuit twee richtingen toe (de uitstroomopeningen) in een werkput.

Bij de afkeurcriteria van de lekdichtheidstesten in deze KE zal (waar relevant) rekening gehouden worden met 2 uitstroomopeningen. De toegestane lekhoeveelheid hierbij wordt daarom in deze KE gesteld op 0,075 m³/h aardgas per afdichtement. Zie verder in hoofdstuk 4.

2 Definities

In deze keuringseis zijn de volgende definities van toepassing:

Aansluitement: Het onderdeel dat de verbinding verzorgt tussen de af te sluiten leiding en het gereedschap met het afdichtelement. Dit onderdeel kan een geïntegreerd geheel vormen met het gereedschap voor het tijdelijk afsluiten van gasleidingen. Voorbeelden van een aansluitement zijn de aansluiting door een adapter op het opzetstuk, op een kraan, op een buis, etc.

Afdichtelement: Het onderdeel waarmee de leiding wordt afgedicht (het opblaasbaar- of mechanisch afdichtelement).

Blaas, gasblaas: Opblaasbaar element, al dan niet voorzien van een beschermhoes, voor het tijdelijk afsluiten van gasleidingen.

Blaasgatzadel: Speciaal zadel voor het plaatsen van het aansluit- en afdichtelement.

College van deskundigen (CvD): College van deskundigen GASTEC QA.

Debiet: Doorstromende hoeveelheid gas per tijdseenheid.

Druk: Overdruk ten opzichte van de atmosferische druk.

Dubbele blaas: Twee opblaasbare afdichtelementen, al dan niet voorzien van een beschermhoes, die fysiek met elkaar verbonden zijn en als één afdichtelement wordt beschouwd (één dubbele blaas die door één manometerstang kan worden bediend) maar die elk wel een aparte manometer hebben voor het opblazen en vacuüm trekken.

Dynamische afdichtingen: Afdichtingen ontworpen om lektheid te garanderen bij bewegende onderdelen. Voorbeelden hiervan zijn stopbussen/ keerringen/ o-ringen / paszittingen etc. welke worden gebruikt bij onderdelen welke tijdens het gebruik ten opzichte van elkaar bewegen. Voorbeelden: draaien of schuiven (bij kranen), schuiven, in- en uitschuivende delen van het zetgereedschap .

Gebruiksperiode gereedschap: Periode die de fabrikant aangeeft tussen twee inspecties.

Gebruiksperiode: Termijn waarover fabrikant aangeeft dat gebruik en houdbaarheid zeker is, onder de gebruiksvoorwaarden die de fabrikant daarbij meegeeft.

Lans: Onderdeel dat wordt aangesloten op het aansluitement en wordt verbonden met de manometerstang waardoor de manometerstang zich door de lans op en neer kan bewegen en zo het afdichtelement in de leiding kan plaatsen en terugtrekken.

LEL: De onderste explosiegrens.

Leverancier: De partij die ervoor verantwoordelijk is dat producten bij voortduring voldoen aan de eisen waarop de certificatie is gebaseerd zijnde de certificaathouder en/of fabrikant.

Manometerstang: Het gedeelte van het gereedschap waarmee het afdichtelement in de leiding wordt gebracht. Voorbeeld van een manometerstang is het schuivende gedeelte in de lans dat door het aan te brengen aansluitelement gaat om het afdichtelement in de leiding te brengen. De manometerstang voorziet er tevens in dat het opblaasbaar afdichtelement opgepompt en vacuüm gezogen kan worden.

Maximale bedrijfsdruk (MOP): De maximale druk waarbij een product constant kan functioneren onder normale bedrijfsomstandigheden.

Normaal gebruik: Het beoogde gebruik van het product overeenkomstig de instructies en voorwaarden van de leverancier.

Opzetstuk: Een component dat in een blaasgatzadel wordt geschroefd en waarin het zetgereedschap op juiste wijze boven de gasleiding kan worden geplaatst. Dit opzetstuk is voorzien van een rubber klepje waarmee het aanboren en zetten van afdichtelementen zonder vrije gasuitstroom mogelijk is.

Testdruk: De door de fabrikant voorgeschreven druk die moet worden gebruikt tijdens de controle van opblaasbare afdichtelementen.

Oppompdruk of opblaasdruk: De door de fabrikant voorgeschreven druk in het afdichtelement na plaatsing.

Werkslag: 90% (\pm 5%) van de in de praktijk maximaal te maken slag.

Zetgereedschap: Het samenstel van onderdelen dat wordt gebruikt om het afdichtelement (door het opzetstuk) in de leiding te plaatsen en te verwijderen.

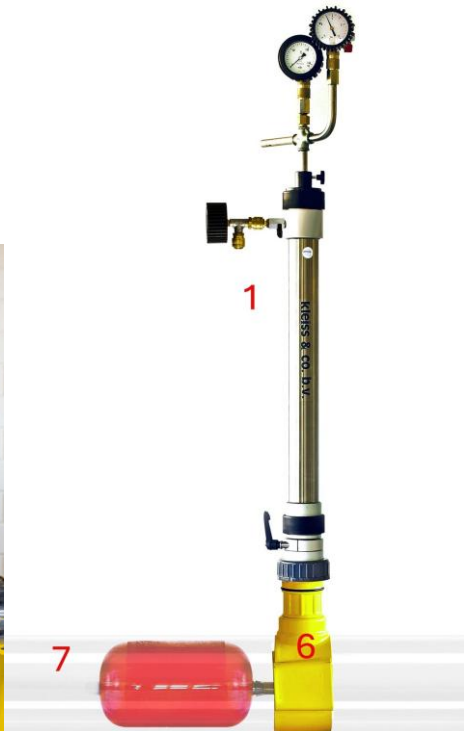
Zie ook de definities genoemd in de GASTEC QA algemene eisen.

2.1 Onderdelen zetgereedschap en afdichtelement- gasblaas

Ter verduidelijking voor de gebruikte begrippen zijn hieronder afbeeldingen en beschrijvingen weergegeven die als voorbeeld dienen, zie het corresponderende nummer:

1	<i>Het zetgereedschap voor het inbrengen en uithalen van gasblazen.</i>
2	<i>De manometerstang met manometers.</i>
3	<i>Het afdichtelement</i>
4	<i>Een lans*.</i>
5	<i>Een aansluitelement. Het opzetstuk is in de illustratie onderdeel van het aansluitelement*.</i>
6	<i>Een zadel en een slagvast PVC buis waar de blaas in wordt gebracht.</i>
7	<i>Een gasblaas ingebracht in de buis (met het zetgereedschap).</i>

* Een combinatie van 4 en 5 is ook mogelijk





2

3



4



2

3



4

5

3 Materiaal- en producteisen

In dit hoofdstuk zijn de materiaal- en producteisen opgenomen waaraan de toegepaste grondstoffen, materialen en producten dienen te voldoen.

3.1 Afmetingen en materialen

De toegepaste materialen, de samenstelling, de afmetingen en toleranties van de onderdelen moeten overeenkomen met de constructietekening van de fabrikant. De benodigde tekeningen moeten door de leverancier worden verstrekt.

3.2 Onderdelen

3.2.1 Algemeen

De diverse onderdelen moeten inwendig en uitwendig schoon zijn, glad afgewerkt en vrij van bramen en mogen geen gebreken vertonen. Uitwendige scherpe hoeken moeten worden vermeden. Dit wordt visueel beoordeeld.

Gereedschap en (verbruiks)onderdelen mogen geen falen of toename van lekkage vertonen tijdens de gebruikperiode door normaal gebruik en opslag. De functionele eigenschappen mogen tijdens de gebruikperiode niet negatief worden beïnvloed.

Gereedschap, onderdelen en hulpmiddelen mogen geen onbedoelde schade aanbrengen op het gasvoerende systeem. Eventueel toe te passen glijmiddelen moeten siliconenvrij zijn.

3.2.2 Manometer

Van de toe te passen manometers mag de afwijking maximaal 5% R_{dg} bedragen, en ze moeten duidelijk afleesbaar zijn. Indien een analoge manometer wordt toegepast moet de schaalverdeling zodanig zijn dat de te verwachten af te lezen druk bij voorkeur en indien mogelijk op 2/3 van de maximale meetwaarde ligt.

3.2.2.1 Manometer opblaasbaar afdichtelement

De manometers moeten van een duidelijke markering zijn voorzien welke de benodigde opblaasdruk van het afdichtelement aangeeft. Als voor het functioneren van de afdichtelementen het noodzakelijk is deze vacuüm te trekken, dan moet ook duidelijk gemarkeerd zijn wanneer het element voldoende vacuüm is getrokken.

3.2.3 Ver- en uitwisselbaarheid van diverse onderdelen

De constructie van het gereedschap moet zodanig zijn dat de onderdelen – die bij normaal gebruik binnen de door de fabrikant aangegeven onderhoudstermijn versleten kunnen raken – gemakkelijk door niet gespecialiseerd personeel vervangen kunnen worden.

3.2.4 Afsluiter

De afsluiters moeten met een kwartslag kunnen worden geopend en gesloten en moeten onderhoudsvrij zijn.

3.2.5 Plaatsen afdicht bij toepassing opzetstuk

Het zetgereedschap moet dusdanig zijn uitgevoerd dat het terugslagklepje en de klepzitting van het opzetstuk niet worden beschadigd of haar functionaliteit verliezen.

3.2.6 Dubbele uitvoering opblaasbare afdichtelement

Bij een dubbele uitvoering van opblaasbare afdichtelementen moeten deze afdichtelementen gescheiden op druk gebracht en bewaakt kunnen worden. De opbouw van deze dubbele uitvoering moet zodanig zijn dat de combinatie opblaasbaar element versus manometer en afsluiter duidelijk is.

Indien de druk tussen de beide afdichtelementen gemeten kan worden, dan moet de manometer voldoen aan de eisen gesteld in paragraaf 3.2.7.

3.2.7 Meting van de druk in het gasdistributienet

Indien het gereedschap voorzien is van de mogelijkheid tot het meten van de druk in het gasdistributienet (de netdruk), dan moet de manometer voldoen aan de eisen gesteld in paragraaf 3.2.2.

3.2.8 Drukloos maken leidingdeel tussen de afdichtelementen

Indien het gereedschap is voorzien van de mogelijkheid tot het drukloos maken van het leidingdeel tussen de afdichtelementen, dan moeten de gebruikte afsluiters voldoen aan de eisen gesteld in paragraaf 3.2.4.

3.3 Materialen

3.3.1 Algemeen

De materialen van het gereedschap voor het tijdelijk afsluiten van gasleidingen moeten zodanig zijn gekozen dat de tijdens het gebruik optredende invloeden kunnen worden weerstaan.

3.3.2 Metalen

Metalen onderdelen moeten vrij zijn van corrosie, bramen en andere onvolkomenheden.

3.3.3 Rubber afdichtingen

Rubber afdichtingen moeten voldoen aan NEN-EN 682, type GAL of GBL.

3.3.4 Weerstand tegen veroudering

De fabrikant moet aantonen en verklaren dat de toegepaste materialen geschikt zijn voor het normaal gebruik.

4 Prestatie eisen en testmethodes

In dit hoofdstuk zijn de prestatie eisen en de bijbehorende testmethodes opgenomen waaraan de producten dienen te voldoen. Dit hoofdstuk benoemt tevens, indien van toepassing, de grenswaardes.

4.1 Algemeen

De bepalingsmethoden beogen het gereedschap te beproeven bij in de praktijk mogelijk optredende worst case situaties. Mocht dit doel met de hier opgenomen bepalingsmethoden niet worden bereikt, dan zal door de fabrikant in overleg met de certificerende instantie een gewijzigd/ aanvullend testprotocol worden opgesteld. De certificerende instantie en de fabrikant kunnen hiertoe het initiatief nemen.

De beproevingen worden uitgevoerd bij een omgevingstemperatuur van 23 ± 3 °C, tenzij anders vermeld. Het testmedium bij de beproevingen is perslucht.

Waar in deze KE PE of slagvast PVC staat vermeld, worden GASTEC QA gekeurde PE of slagvast PVC producten bedoeld.

De werkzaamheden, denk aan het plaatsen en verwijderen van de afdichtelementen, worden uitgevoerd conform de verplicht mee te leveren gebruikshandleiding (zie 5.2) van de fabrikant.

Tenzij anders vermeld of aangegeven door Kiwa Nederland B.V. worden de beproevingen in drievoud op afdichtelementen uitgevoerd op de kleinste, middelste en grootste uit de serie (afhankelijk van de maatvoering).

Hierbij geldt de voorwaarde dat de dimensies van de afdichtelementen (in een maatreeks) van dezelfde materialen, op dezelfde locatie, met dezelfde productieprocessen en met behulp van hetzelfde kwaliteitsmanagementsysteem worden vervaardigd. Dit wordt beschouwd als representatief voor de maatreeks. Indien niet aan de voorwaarden zoals hierboven genoemd voldaan wordt, worden alle maten (van afdichtelementen) uit die maatreeks aan de testen onderworpen.

De beproevingen op het zetgereedschap moeten worden uitgevoerd op ieder type.

Afdichtelement (voor leidingen)

Additioneel moeten de beproevingen worden uitgevoerd op elke type zetgereedschap van het systeem dat ter keuring wordt aangeboden.

(Opblaasbaar) afdichtelement

Additioneel moeten de beproevingen die worden uitgevoerd op een leidingdiameter waarvoor de werkinstructies (VIAG) of voorschriften van de fabrikant een dubbel afdichtelement voorschrijven ook als zodanig worden uitgevoerd.

4.1.1 Toegestane lekwaarde

Zoals in hoofdstuk 1 van deze KE vermeld heeft de genoemde 10% LEL betrekking op een werkput waarbij we in deze KE van 2 uitstroomopeningen uitgaan.

De toegestane lekhoeveelheid, het maximale lekdebiet, per geplaatste afdichtelement is voor aardgas 0,075 m³/h.

Omdat het testmedium lucht is wordt bij de lektesten rekening gehouden met een verhouding lucht : aardgas van 1 : 1,594. Hieruit volgt een afgerond maximale lekdebiet van 50 dm³/h voor de lektesten uitgevoerd met lucht. Zie ook onderstaande tabel.

Het maximale lekdebiet, 50 dm³/h lucht, geldt voor een leidingdruk van 30mbar, 100mbar, en 200mbar.

Gestelde lekwaarde					
Gasuitstroom	Aardgas (m ³ /h)	Aardgas (dm ³ /h)	Lucht (m ³ /h)	Lucht (dm ³ /h)	Afgerond, criterium (dm ³ /h)
Van 2 zijdes	0,075	75	0,047	47	50

Tabel 2: gestelde lekwaarde voor afdichtelementen buiten een gebouw

4.1.2 Meetinstrumenten

4.1.2.1 Drukopnemer

De bij de beproevingen te gebruiken drukopnemer mag een onnauwkeurigheid hebben van maximaal ± 5% Rdg. Indien bij de beproevingen een tolerantie is vermeld heeft deze betrekking op de met de drukopnemer afgelezen waarde.

4.1.2.2 Krachtopnemer

De bij de beproevingen te gebruiken krachtopnemer mag een onnauwkeurigheid hebben van maximaal ± 5% Rdg. Indien bij de beproevingen een tolerantie is vermeld heeft deze betrekking op de met de krachtopnemer af te lezen waarde.

4.1.2.3 Debietmeting

Debieten mogen worden bepaald met een maximale onnauwkeurigheid van ± 5% Rdg.

4.1.2.4 Overige

De afmetingen van de voor het functioneren van belangzijnde onderdelen moeten worden gecontroleerd met hiervoor geschikt gereedschap met een meetnauwkeurigheid van ten minste 0,1 mm.

4.1.3 Uiterlijk

De afwerking en het uiterlijk moeten visueel worden beoordeeld. Hierbij mogen geen bramen, corrosie, beschadigingen en andere onvolkomenheden voorkomen die de werking nadelig kunnen beïnvloeden of letsel kan veroorzaken bij het werken met het gereedschap.

4.2 Afdichting

4.2.1 Lekdichtheid tussen manometerstang en afdichtelement

De verbinding tussen de manometerstang en het afdichtelement mag na 500 maal gemaakt en verbroken te zijn geen lekkage vertonen. Deze test is gericht op het verbinden van het afdichtelement en de manometerstang.

4.2.1.1 Test methode:

1. Maak en verbreek de aansluiting waarvoor de afdichting bedoeld is 500 maal.
2. Breng de oppompdruk aan volgens de instructies van de fabrikant.
3. Beproof de dichtheid met een niet agressief (volgens KE 120 gecertificeerd) lekzoekmiddel. Er mag geen lekkage waarneembaar zijn.

4.2.2 Lekdichtheid van de verbindingen die bewegen bij inbrengen en uithalen van het afdichtelement

Deze afdichting moet lekdicht blijven na 500 maal volledig te zijn ingebracht en verwijderd te zijn.

4.2.2.1 Test methode:

1. Beweeg de af te dichten onderdelen 500 maal over de gehele werkslag op en neer, met een snelheid die bij normaal gebruik (in de praktijk) verwacht kan worden.
2. Breng de oppompdruk aan volgens de instructies van de fabrikant.
3. Beproof de dichtheid met een niet agressief (volgens KE 120 gecertificeerd) lekzoekmiddel. Er mag geen lekkage waarneembaar zijn.

4.2.3 Lekdichtheid afdichtelement – leiding binnen een gebouw

De grootte van de lekkage van de afdichting tussen het afdichtelement en de leiding mag maximaal 5 dm³/h aardgas bedragen indien het afdichtelement is geplaatst in een stalen leiding.

Via de verhouding lucht : aardgas van 1 : 1,594 volgt het afgeronde lek criterium van 3 dm³/h lucht.

4.2.3.1 Test methode:

1. Plaats het afdichtelement in een stalen leiding volgens de instructies van de fabrikant.
2. Breng de leiding op een druk van 30 mbar.
3. Handhaaf deze situatie gedurende 30 ± 5 minuten. Het zetgereedschap en het afdichtelement mogen tijdens de test niet beroerd worden. Dat wil zeggen dat tijdens het testen geen externe krachten mogen worden aangebracht. Ook is het niet toegestaan de druk in het afdichtelement, dan wel de kracht die benodigd is voor een correcte afdichting, te wijzigen of met behulp van hulpmiddelen constant te houden.
4. Meet het lekverlies langs het afdichtelement.
5. Herhaal bovenstaande beproevingen bij een druk van 100 en 200 mbar.

4.2.4 Lekdichtheid afdichtelement – leiding buiten een gebouw

De grootte van de lekkage tussen het afdichtelement en de leiding, indien het afdichtelement is geplaatst in een nodulair gietijzeren leiding en een PE leiding, mag maximaal 75 dm³/h aardgas bedragen dat overeenkomt met afgerond 50 dm³/h lucht (verkregen via de verhouding lucht : aardgas van 1 : 1,594).

De testen vinden plaats op nodulair gietijzer vanwege de wandruwheid en op PE vanwege de mogelijk optredende ovaliteit.

4.2.4.1 Test methode - nodulair gietijzer:

1. Plaats het afdichtelement in een nodulair gietijzeren leiding volgens instructies van de fabrikant.
2. Breng de leiding op een druk van 30 mbar.
3. Handhaaf deze situatie gedurende 30 ± 5 minuten. Het zetgereedschap en het afdichtelement mogen tijdens de test niet beroerd worden. Dat wil zeggen dat tijdens het testen geen externe krachten mogen worden aangebracht. Ook is het niet toegestaan de druk in het afdichtelement, dan wel de kracht die benodigd is voor een correcte afdichting, te wijzigen of met behulp van hulpmiddelen constant te houden.
4. Meet het lekverlies langs het afdichtelement.
5. Herhaal bovenstaande beproevingen bij een druk van 100 en 200 mbar.

4.2.4.2 Test methode - PE:

De grootte van de lekkage van de afdichting tussen het afdichtelement en de leiding mag maximaal $75 \text{ dm}^3/\text{h}$ aardgas wat overeenkomt met $50 \text{ dm}^3/\text{h}$ lucht bedragen, waarbij het afdichtelement is geplaatst in een PE-leiding die ter plaatse van het afdichtelement 10% ovaal is gedrukt.

1. Plaats het afdichtelement in een PE-leiding, volgens instructies van de fabrikant, die ter plaatse van de afsluiting $10 \pm 1\%$ ovaal is gedrukt.
2. Breng de leiding onder een druk van 30 mbar.
3. Handhaaf deze situatie gedurende 30 ± 5 minuten. Het zetgereedschap en het afdichtelement mogen tijdens de test niet beroerd worden. Dat wil zeggen dat tijdens het testen geen externe krachten mogen worden aangebracht. Ook is het niet toegestaan de druk in het afdichtelement, dan wel de kracht die benodigd is voor een correcte afdichting, te wijzigen of met behulp van hulpmiddelen constant te houden.
4. Meet het lekverlies langs het afdichtelement.

4.2.5 Herhaal bovenstaande beproeving bij een druk van 100 en 200 mbar .Lekdichtheid aansluitelement - opzetstuk

Na vijfmaal plaatsen van het aansluitelement door de klepzitting van een opzetstuk mag het afdichtklepje in het opzetstuk, na verwijdering van het aansluitelement, niet meer dan 5 dm^3 per uur lekkage vertonen.

4.2.5.1 Test methode:

1. Breng het gedeelte onder de terugslagklep van een opzetstuk (voorzien van het GASTEC QA keurmerk) onder een druk van 200 mbar.
2. Controleer of de terugslagklep normaal functioneert.
3. Plaats het aansluitelement vijfmaal handmatig met een snelheid die bij normaal gebruik verwacht mag worden.
4. Meet het lekverlies na het vijfmaal aanbrengen van het aansluitelement.
5. Inspecteer vervolgens visueel de klepzitting en het terugslagklepje. Deze mogen niet beschadigd zijn en het klepje moet sluiten.

4.3 Gebruiksbeproevingen

4.3.1 Buigproef

Na belasting van de volledig uitgetrokken manometerstang moet een zij-waartse kracht van 100 N gedurende 5 minuten worden aangebracht en mag er geen lekkage optreden en mogen de onderdelen geen beschadigingen vertonen. Deze kracht moet worden aangebracht op een punt dat resulteert in het grootst mogelijke buigmoment.

4.3.1.1 Test methode:

Onderstaande beproeving moet worden uitgevoerd op een slagvast PVC-leiding waarop een slagvast PVC-zadel met een opzetstuk is gemonteerd inclusief afdichtelement.

1. Plaats het aansluitelement op het slagvast PVC opzetstuk. De manometerstang is geheel uitgetrokken.
2. Breng een kracht aan van 100 N. Deze kracht moet worden aangebracht op een punt dat resulteert in het grootst mogelijke buigmoment (uitgetrokken positie van het manometerstang)
3. Handhaaf deze situatie gedurende 5 min \pm 30 sec.
4. Hef de belasting op en inspecteer de onderdelen visueel. De onderdelen mogen niet beschadigd zijn. Beproof daarnaast de manometerstang en het opzetstuk met een niet agressief (volgens KE 120 gecertificeerd) lekzoekmiddel. Er mag geen lekkage waarneembaar zijn.

4.3.2 Zet- en trekkracht

Afdichtelement (voor leidingen)

De handkracht nodig voor het plaatsen en verwijderen van het afdichtelement mag niet hoger zijn dan 230 N. Het inbrengen en het verwijderen van het afdichtelement mag maximaal 5 minuten duren.

4.3.2.1 Test methode:

De volgende beproeving wordt uitgevoerd met een voor de manometerstang grootst mogelijke afdichtelement, op een voor dat afdichtelement kleinst mogelijk af te dichten leiding.

1. Plaats het afdichtelement in de leiding. Meet de kracht die hiervoor nodig is.
2. Neem de tijd op nodig voor het plaatsen.
3. Breng een opblaasbaar afdichtelement op de oppomp druk.
4. Laat het afdichtelement gedurende 4 uur \pm 15 minuten in de leiding staan.
5. Trek het afdichtelement uit de leiding. Meet de kracht die hiervoor nodig is.
6. Neem de tijd op voor het trekken van afdichtelement.

4.3.3 Schuifweerstand

Het afdichtelement (afhankelijk van de uitvoering in combinatie met de manometerstang) geplaatst in een slagvast PVC-leiding of PE-leiding mag gedurende 1 uur niet zichtbaar verplaatsen waarbij de druk in de leiding op 300 mbar (afgeleid van 1,5 x MOP) is gebracht, de plaatsing vindt plaats volgens het voorschrift van de fabrikant.

Voor opblaasbare afdichtelementen geldt dat de oppompdruk tijdens deze beproeving niet mag worden aangepast.

4.3.3.1 Test methode:

1. Plaats het afdichtelement via de manometerstang in een slagvast PVC-leiding of PE-leiding.
2. Breng aan één zijde in de leiding een druk aan van 300 mbar.
3. Bepaal nadat de opstelling is gestabiliseerd de positie van het afdichtelement.
4. Handhaaf de beproevingsdruk gedurende 1 uur \pm 10 minuten.
5. Bepaal opnieuw de positie van het afdichtelement.

4.3.4 Bestandheid tegen beschadigingen

4.3.4.1 Bestandheid tegen overdruk van het afdichtelement

Het opblaasbare afdichtelement moet gedurende 30 minuten bestand zijn tegen een overdruk die gelijk is aan maximaal 1,5 maal de door de fabrikant opgegeven oppompdruk. Ten gevolge van de beproeving mag het afdichtelement niet bezwijken. De druk mag niet zijn afgenomen.

4.3.4.1.1 Test methode:

1. Plaats het opblaasbare element in een buis met de grootste diameter waarvoor het afdichtelement geschikt is.
2. Breng het opblaasbare element op 1,5 maal de door de fabrikant opgegeven oppompdruk.
3. Wacht 60 ± 5 seconden en noteer de druk.
4. Wacht vervolgens 30 ± 5 minuten en noteer de druk opnieuw.

4.3.4.2 Bestandheid tegen dichtheidscontrole voor gebruik

Het opblaasbare afdichtelement moet gedurende 30 minuten bestand zijn tegen de door de fabrikant opgegeven oppompdruk, niet geplaatst in een leiding, tenzij de fabrikant nadrukkelijk voorschrijft dat deze controle voor gebruik alleen in een leiding mag plaatsvinden. Ten gevolge van de beproeving mogen geen beschadigingen optreden. De druk mag niet zijn afgenomen.

4.3.4.2.1 Test methode:

1. Breng het opblaasbare element op de door de fabrikant aangegeven oppompdruk (de druk voor de dichtheidscontrole).
2. Wacht 60 ± 5 seconden en noteer de druk.
3. Wacht vervolgens 30 ± 5 minuten en noteer de druk opnieuw.

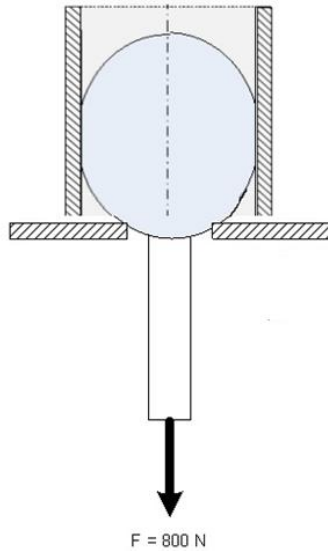
4.3.4.3 Bestandheid tegen trekbelasting

De verbinding manometerstang / afdichtelement voor afdichtelementen geschikt voor plaatsing in een gasdistributieleiding moet bestand zijn tegen een trekkracht van 800 N gedurende een periode van 5 minuten.

Ten gevolge van de belasting mogen geen beschadigingen optreden.

4.3.4.3.1 Test methode:

1. Breng een opblaasbaar afdichtelement eerst in de leiding op de door de fabrikant aangegeven oppompdruk.
2. Breng een belasting aan op de verbinding manometerstang/ afdichtelement van 800 N zoals afgebeeld in afbeelding 1.
3. Handhaaf deze situatie gedurende 5 minuten \pm 30 seconden.
4. Hef de belasting op en inspecteer het afdichtelement visueel.
5. Indien van toepassing deze beproeving ook uitvoeren voor een dubbele uitvoering van een (opblaasbaar) afdichtelement.



Afbeelding 1

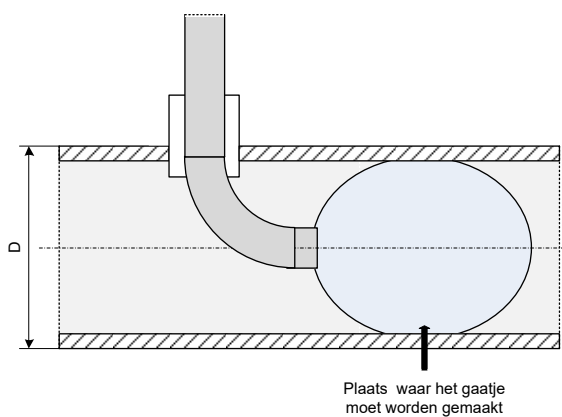
4.3.4.4 Bestandheid tegen scheurvorming

Opblaasbare afdichtelementen

Als in een afdichtelement, waarin de oppompdruk heerst, een gaatje van 1 mm wordt gemaakt, mag dit gaatje bij gelijkblijvende oppompdruk niet verder doorgroeien.

4.3.4.4.1 Test methode:

1. Breng het afdichtelement in een leiding op de oppompdruk zoals door de fabrikant is opgegeven.
2. Maak een gaatje met een diameter van 1 mm in het afdichtelement op de plaats zoals aangegeven in afbeelding 2.
3. Houd het afdichtelement gedurende 1 minuut \pm 10 sec. op de oppompdruk.
4. Inspecteer het afdichtelement visueel.



Afbeelding 2

4.3.4.5 Bestandheid tegen gasstroom tijdens inbrengen

Afdichtelement voor gasdistributieleidingen

De verbinding tussen manometerstang en afdichtelement moet bestand zijn tegen de kracht die ontstaat op het afdichtelement tijdens het plaatsen en oppompen ervan bij een gassnelheid van 20 m/s. Deze beproeving moet 5 maal worden herhaald.

Na de test moet het afdichtelement voldoen aan de eisen gesteld in paragraaf 4.3.4.5.1. Deze test wordt uitgevoerd in een slagvast PVC-leiding omdat in leidingnetten bedoeld voor drukken gelijk en lager dan 200 mbar slagvast PVC het meest voorkomt/gewenst is.

4.3.4.5.1 Test methode:

Onderstaande beproeving moet uitgevoerd worden op een slagvast PVC-leiding met de grootste diameter waarvoor het afdichtelement geschikt is en waarop een slagvast PVC-zadel met een opzetstuk is gemonteerd.

1. Zorg voor een luchtsnelheid (of gassnelheid) van 20 m/s in de leiding.
2. Plaats het afdichtelement volgens het voorschrift van de fabrikant in de leiding.
3. Controleer indien van toepassing de zetricting na de eerste keer zetten en na de laatste keer. Deze moet overeenstemmen met de vooraf gewenste richting.
4. Herhaal deze handeling 5 maal.
5. Verwijder (na 5 maal herhalen van de voorgaande stappen) de manometerstang met afdichtelement.
6. Breng de oppompdruk aan volgens de instructies van de fabrikant.
7. Beproof de dichtheid met een niet agressief (volgens KE 120 gecertificeerd) lekzoekmiddel. Er mag geen lekkage waarneembaar zijn.

Alternatief:

Afdichtelement voor gasdistributieleidingen

De verbinding inbrengunit/ afdichtelement moet bestand zijn tegen een kracht die overeenkomt met $1,5 \cdot$ de kracht die ontstaat op het afdichtelement bij een gassnelheid van 20 m/s met een minimum van 800 N (zie paragraaf 4.3.4.3). Deze beproeving moet 5 maal worden herhaald.

5 Markering en instructies

5.1 Markering

Op het gereedschap (en onderdelen daarvan) moeten de volgende gegevens duurzaam zijn aangebracht:

- Naam van de fabrikant of handelsmerk.
- Productiedatum, eventueel in code.
- GASTEC QA, GASTEC QA logo of beeldmerk.
- Bij opblaasbare afdichtelementen de oppompdruk.
- Indien van toepassing moeten afsluitmiddelen bedoeld voor in pandig gebruik als zodanig zijn gemarkeerd.

Additioneel afdichtelement voor leidingen

Voor het afdichtelement geldt dat de volgende gegevens duurzaam moeten zijn aangebracht:

- De leidingdiameter waarin het element mag worden toegepast of het leidingdiameterbereik waarin het afdichtelement kan worden toegepast.

5.2 Instructies

Door de leverancier moet een handleiding worden verstrekt. In de gebruikershandleiding moet minimaal worden aangegeven:

- De juiste werkwijze voor het gebruik van het gereedschap.
- De verwijzing naar en aanvullingen op de specifieke functionele aanbeveling beschreven in de VWI (veiligheid werkinstructie) G-24 van de VIAG.
- De juiste werkwijze voor de controle, voorbereiding, plaatsing en verwijdering van het afdichtelement.
- De juiste combinatie van onderdelen met hun maatbereik moet duidelijk zijn aangegeven.
- Aandachtspunten gericht op het voorkomen van problemen.
- Het type leiding (bijvoorbeeld gietijzer, slagvast PVC, PE) waar het gereedschap in toegepast mag worden.
- De wijze van opslag en behandeling van het gereedschap.
- De gebruikspanne van het gereedschap.
- Indien van toepassing het aantal malen dat (delen van) het afdichtelement mag (mogen) worden toegepast.
- Het onderhoud en de controle dat moet worden uitgevoerd aan het gereedschap om het veilig werken te waarborgen, waaronder de opsomming van de onderdelen en de wijze waarop deze moeten worden geïnspecteerd.
- (Revisie)datum en documentnummer.

De belangrijkste aandachtspunten moeten onuitwisbaar in de gereedschapskist of –koffer zijn aangebracht.

De handleiding moet in het Nederlands in duidelijke bewoording zijn opgesteld eventueel aangevuld met afbeeldingen.

Indien het product niet in Nederland op de markt wordt gebracht, zal de handleiding in ieder geval in het Engels worden geleverd en in de landstaal van het land waarin het product wordt gebruikt.

Daarnaast moet in de gebruikshandleiding beschreven zijn hoe en wanneer het onderhoud van het gereedschap moet worden uitgevoerd en door wie het onderhoud van het gereedschap kan worden uitgevoerd.

6 Kwaliteitsysteem eisen

In de GASTEC QA algemene eisen zijn de eisen aan het kwaliteitssysteem beschreven. Belangrijk onderdeel hierin zijn de eisen die gesteld worden aan het opstellen van een risicoanalyse (Bijv. een FMEA) van het productontwerp en het productieproces volgens paragrafen 3.1.1.1 en 3.1.2.1. Deze risicoanalyse dient beschikbaar te zijn voor inzage door Kiwa.

7 Samenvatting onderzoek en controle

Dit hoofdstuk bevat een samenvatting van de testen welke worden uitgevoerd tijdens:

- Het toelatingsonderzoek;
- Het periodieke controleonderzoek;

7.1 Beoordelingsmatrix

Omschrijving eis	Artikel	Onderzoek in kader van		
		Toelatings- onderzoek	Controleonderzoek	
			Controle	Frequentie
Product eisen				
Afmetingen, materialen	3.1	X	X	1 x per jaar
Onderdelen	3.2			
Algemeen	3.2.1	X		
Manometer	3.2.2	X		
(Uit)wisselbaarheid diverse onderdelen	3.2.3	X		
Afsluiter	3.2.4	X	X	1 x per jaar
Plaatsen afdichtelement bij toepassing opzetstuk	3.2.5	X		
Dubbele uitvoering opblaasbare afdichtelementen	3.2.6	X		
Meting van de druk in het gasdistributienet	3.2.7	X		
Drukloos maken leidingdeel tussen de afdichtelementen	3.2.8	X		
Materialen	3.3			
Algemeen	3.3.1	X		
Metalen	3.3.2	X	X	1 x per jaar
Rubber afdichtingen	3.3.3	X	X	1 x per jaar
Weerstand tegen veroudering	3.3.4	X		
Prestatie-eisen	4			
Algemeen	4.1			
Afdichting	4.2	X		
Lekdichtheid tussen manometerstang en afdichtelement	4.2.1	X	X	1 x per jaar
Lekdichtheid van de verbindingen die bewegen bij inbrengen en uithalen van het afdichtelement	4.2.2	X		
Lekdichtheid afdichtelement – leiding binnen een gebouw	4.2.4	X		
Lekdichtheid afdichtelement – leiding buiten een gebouw	4.2.5	X		
Lekdichtheid manometerstang – opzetstuk	4.2.6	X	X	1 x per jaar

Omschrijving eis	Artikel	Onderzoek in kader van		
		Toelatings- onderzoek	Controleonderzoek	
			Controle	Frequentie

Gebruiksbeproevingen	4.3			
Buigproef	4.3.1	X		
Zet- en trekkracht	4.3.2	X		
Schuifweerstand	4.3.3	X	X	1 x per jaar
Bestandheid tegen beschadigingen	4.3.4	X		
Bestandheid tegen opblaasdruk	4.3.4.1	X	X	1 x per jaar
Bestandheid tegen dichtheid controle voor gebruik	4.3.4.2	X	X	1 x per jaar
Bestandheid tegen statische trekbelasting	4.3.4.3	X	X	1 x per jaar
Bestandheid tegen scheurvorming	4.3.4.4	X	X	1 x per jaar
Bestandheid tegen gasstroom tijdens inbrengen	4.3.4.5	X		
Markering	5.1	X	X	1 x per jaar
Instructies (gebruikershandleiding)	5.2	X	X	1 x per jaar

8 Lijst van vermelde documenten en bronvermelding

8.1 Normen / normative documenten

Alle verwijzingen in deze GASTEC QA keuringseis verwijzen naar de versie van het betreffende document volgens onderstaande lijst.

Nummer	Titel	Versie*
NEN 7244 reeks	Gasvoorzieningsystemen – Leidingen voor maximale bedrijfsdruk tot en met 16 bar - Nederlandse editie op basis van NEN-EN 12007 – gehele reeks	
NEN-EN 682	Afdichtingen van elastomeer – Materiaaleisen voor afdichtingen van verbindingen in buizen en hulpstukken voor gas en vloeibare koolwaterstoffen	2002 + A1 : 2005

*) Indien in deze kolom geen datum van uitgifte wordt aangegeven, geldt de vigerende versie van het document.

8.2 Bronvermelding informatieve documenten

Nummer	Titel	Versie*
Hydelta 2 WP6B – Veiligheid – geschiktheid van assets en werkmethodes	D6B.2A – Rapportage van ontsteekscenario's bij het gebruik van gasblazen // D6B.2B – Rapportage van resultaten van ontstekingsproeven	24-04-23
Veiligheidsinstructie Aardgas	De VeiligheidsInstructie AarGas voor de Energiebedrijven – www.beiviag.nl/viag	
Veiligheidswerkinstructie G-24	Gasblazen in LD-leidingen veilig plaatsen en verwijderen	15-04-2023

Algemene eisen GASTEC QA

*) Indien in deze kolom geen datum van uitgifte wordt aangegeven, geldt de vigerende versie van het document.