

BRL 4101-01
1 januari 2024

Beoordelingsrichtlijn

Voor het KOMO® attest-met-productcertificaat voor
gevelbekleding, algemene eisen



Vastgesteld door CvD Gevel d.d. 11-10-2023

Aanvaard door de KOMO Kwaliteits- en Toetsingscommissie
d.d. 08-11-2023

**Trust
Quality
Progress**



KOMO. Kwaliteit zoals beloofd.

BRL 4101-01

Gepubliceerd d.d. 01-01-2024

**BEOORDELINGSRICHTLIJN
VOOR HET KOMO-ATTEST-MET-PRODUCTCERTIFICAAT VOOR
GEVELBEKLEDING, ALGEMENE EISEN**

Vastgesteld door het CvD Gevel d.d. 11-10-2023

Aanvaard door de KOMO kwaliteits- en Toetsingscommissie d.d. 08-11-2023



Voorwoord

Deze KOMO-beoordelingsrichtlijn (BRL) is opgesteld door het College van Deskundigen Gevel, waarin belanghebbende partijen op het gebied van deze BRL zijn vertegenwoordigd. Dit college begeleidt ook de uitvoering van de certificatie op basis van deze BRL en stelt deze zo nodig bij. Waar in deze BRL sprake is van “College van Deskundigen” of CvD is daarmee bovengenoemd college bedoeld.

Deze BRL zal worden gehanteerd door certificatie-instellingen, die hiervoor een licentieovereenkomst hebben met de Stichting KOMO, in samenhang met hun vastgelegde procedures voor certificatie. In deze BRL is vastgelegd aan welke eisen een aanvrager of houder van een KOMO-attest-met-productcertificaat moet voldoen en de wijze waarop de certificatie-instelling dit beoordeelt. In haar vastgelegde certificatie procedures is de werkwijze vastgelegd zoals die door de certificatie-instelling wordt gehanteerd bij de uitvoering van:

- Het onderzoek voor de verlening en verlenging van een KOMO-attest-met-productcertificaat op basis van deze BRL.
- De periodieke beoordelingen t.b.v. de instandhouding van een afgegeven KOMO-attest-met-productcertificaat op basis van deze BRL.

Deze BRL is gewijzigd in verband met de invoering van het Besluit bouwwerken leefomgeving (Bbl) en de Wet Kwaliteitsboring voor het bouwen (Wkb).

De titel van BRL is daarbij gewijzigd om beter aan te sluiten op de diverse soorten gevelbekleding, behorend tot de scope van BRL 4101.

De BRL is aangepast naar het laatste format waardoor de indeling is gewijzigd. In de BRL zijn de volgende onderdelen inhoudelijk gewijzigd:

- Paragraaf 5.7 is gewijzigd en vernummerd naar paragraaf 1.7,
- Hoofdstuk 2 is gewijzigd,
- Hoofdstuk 3 is toegevoegd,
- Hoofdstuk 4 is gewijzigd waarbij:
 - § 4.2.2 en 4.3.3 zijn verwijderd,
 - § 4.1.2.3, 4.1.2.4, 4.1.2.5, 4.1.5, 4.2 en 4.3 zijn toegevoegd,
 - § 5.6 is vervangen door 4.1.4.2,
 - § 4.5 en 4.6 zijn toegevoegd.
- Paragraaf 5.4 is verwijderd,



- Paragraaf 5.5 is gewijzigd en vernummerd naar paragraaf 4.4.1,
- Hoofdstuk 5 is toegevoegd,
- Hoofdstuk 6 is gewijzigd,
- Hoofdstuk 7 is gewijzigd,
- Hoofdstuk 8 is gewijzigd waarbij § 8.6 is vernummerd naar § 7.3.

Uitgever(s):

Kiwa Nederland B.V.

Sir Winston Churchillaan 273

Postbus 70

2280 AB RIJSWIJK

Tel. 088 998 44 00

Fax 088 998 44 20

info@kiwa.nl

www.kiwa.nl

© 2024 Kiwa Nederland B.V.

Alle rechten voorbehouden. Niets uit deze uitgave mag worden verveelvoudigd, opgeslagen in een geautomatiseerd gegevensbestand, of openbaar gemaakt, in enige vorm of op enige wijze, hetzij elektronisch, mechanisch, door fotokopieën, opnamen, of enig andere manier, zonder voorafgaande schriftelijke toestemming van de uitgever. Onverminderd de aanvaarding van deze beoordelingsrichtlijn door de KOMO Kwaliteits- en Toetsingscommissie berusten alle rechten bij Kiwa Nederland B.V. Het gebruik van deze beoordelingsrichtlijn door derden, voor welk doel dan ook, is uitsluitend toegestaan nadat een schriftelijke overeenkomst met Kiwa Nederland B.V. is gesloten waarin het gebruiksrecht is geregeld.



Inhoudsopgave

Voorwoord.....	2
1. Inleiding, algemene bepalingen en algemene eisen	6
1.1 Inleiding.....	6
1.2 Onderwerp en toepassingsgebied	6
1.2.1 Onderwerp.....	6
1.2.2 Toepassingsgebied.....	6
1.3 Geldigheid.....	7
1.4 Relatie met Wet- en regelgeving	7
1.4.1 Europese Verordening bouwproducten (CPR, EU 305/2011).....	7
1.4.2 Besluit bouwwerken leefomgeving	7
1.4.3 Besluit Bodemkwaliteit.....	7
1.5 Eisen te stellen aan conformiteit beoordelende instellingen.....	7
1.6 KOMO-attest-met-productcertificaat	8
1.7 Merken en aanduidingen.....	8
2. Terminologie	9
3. Eisen aan te verwerken producten en/of materialen	11
3.1 Ontwerp / type.....	11
3.2 Grondstoffen, producten en of materialen	11
3.3 Verwerkingsvoorschriften	11
3.4 Samenstelling.....	11
3.5 Toelatingsonderzoek en periodieke beoordeling	11
4. Eisen te stellen aan de prestaties in de toepassing	12
4.1 Eisen op grond van het Besluit bouwwerken leefomgeving	12
4.1.1 Overzicht met eisen vanuit het Besluit bouwwerken leefomgeving.....	12
4.1.2 Veiligheid, BBL afdeling 3.2, 4.2, 5.2 en 5.3.....	13
4.1.3 Gezondheid, BBL afdeling 3.3, 4.3 en 5.2.....	14
4.1.4 Duurzaamheid, BBL afdeling 4.4 en 5.2 (facultatief)	14
4.1.5 Bruikbaarheid, BBL afdeling 4.5 en 5.2 (facultatief)	15
4.2 Eisen vanuit Besluit bodemkwaliteit.....	15
4.3 Eisen vanuit overige wettelijke regelingen	15
4.4 Overige private eisen aan de prestatie in de toepassing	15
4.4.1 Weerstand tegen schokken van buitenaf (facultatief).....	15
4.5 Eisen in relatie tot de prestatie	16
4.5.1 Verwerkingsvoorschriften en toepassingsvoorwaarden.....	16
4.5.2 Gebruiks- en onderhoudsvoorwaarden	17
5. Eisen te stellen aan het product	18
6. Eisen aan certificaathouder en de interne kwaliteitsbewaking	19
6.1 Algemeen.....	19
6.2 Eisen aan de certificaathouder	19
6.2.1 Eisen i.v.m. het productieproces	19
6.3 Kwaliteitssysteem.....	19
6.3.1 Kwaliteitshandboek.....	19
6.3.2 Algemene eisen interne kwaliteitsbewaking	19
6.3.3 Inkoop.....	19
6.3.4 Opslag van grondstoffen, materialen en gerede producten.....	20
6.3.5 Beheersing van laboratorium- en meetapparatuur	20
6.3.6 Kwalificatie procedure.....	20
6.3.7 Maatregelen bij niet-overeenkomstige producten.....	20
6.3.8 Klachtbehandeling	20
6.3.9 Beheerder kwaliteitssysteem	21
6.3.10 Beheer van documenten en registraties.....	21
6.3.11 Interne beoordeling kwaliteitssysteem	21



6.3.12	Beoordeling kwaliteitssysteem door de directie.....	21
7.	Externe conformiteitsbeoordelingen	22
7.1	Algemeen.....	22
7.2	Toelatingsonderzoek.....	22
7.2.1	Onderzoek producent / leverancier	22
7.2.2	Onderzoek private labelhouder	22
7.3	Aard en frequentie van periodieke beoordelingen	23
7.3.1	Periodieke beoordelingen producent / leverancier	23
7.3.2	Periodieke beoordelingen private label houder	23
7.3.3	Onderzoeksmatrix periodieke beoordelingen producent / leverancier	24
7.3.4	Periodiek extern laboratoriumonderzoek producent / leverancier	24
7.4	Tekortkomingen	24
7.4.1	Weging van tekortkomingen.....	24
7.4.2	Opvolging van tekortkomingen.....	25
7.4.3	Sanctie procedure.....	25
7.5	Opschorting attest-met-productcertificaat	26
8.	Eisen aan de certificatie-instelling	27
8.1	Algemeen.....	27
8.2	Certificatiepersoneel.....	27
8.2.1	Competentie criteria certificatie personeel	27
8.2.2	Kwalificatie certificatiepersoneel	28
8.3	Rapportage toelatingsonderzoek en periodieke beoordelingen	28
8.4	Beslissingen over KOMO-attest-met-productcertificaat	28
8.5	Rapportage aan het College van Deskundigen	28
8.6	Interpretatie van eisen.....	28
9.	Documenten lijst.....	29
9.1	Publiekrechtelijke regelgeving	29
9.2	Normatieve documenten	29
BIJLAGE A:	Model IKB-schema	30



1. Inleiding, algemene bepalingen en algemene eisen

1.1 Inleiding

Beoordelingsrichtlijn 4101 bestaat uit onderliggende BRL 4101-01 met bijbehorende productspecifieke deel-BRL'en. In BRL 4101-01 zijn de algemene eisen voor gevelbekleding opgenomen en in de deel-BRL'en de specifieke eisen per type gevelbekleding.

Op basis van de voorschriften in deze KOMO-beoordelingsrichtlijn (BRL 4101-01) wordt, uitsluitend in combinatie met de betreffende deel-BRL, een KOMO-attest-met-productcertificaat afgegeven voor gevelbekleding.

Met dit attest-met-productcertificaat kan de certificaathouder aan zijn afnemers aantonen dat een deskundige onafhankelijke organisatie toeziet op het productieproces van de certificaathouder, de kwaliteit van het product en de kwaliteitsborging daaromtrent, alsmede op de prestaties van het product in zijn toepassing. Hierdoor mag ervan uitgegaan worden dat het product de eigenschappen bezit zoals deze in voorliggende BRL zijn vastgelegd.

De in deze BRL vastgelegde eisen worden door de certificatie-instellingen, die hiervoor geaccrediteerd zijn door de Raad voor Accreditatie, dan wel hiervoor een aanvraag hebben ingediend, en die daarvoor een licentieovereenkomst hebben met de Stichting KOMO, gehanteerd bij de behandeling van een aanvraag voor de afgifte en instandhouding van een KOMO-attest-met-productcertificaat voor gevelbekleding.

Naast de eisen die in deze BRL zijn vastgelegd stellen de certificatie-instellingen aanvullende eisen in de zin van algemene procedure-eisen voor certificatie, zoals vastgelegd in hun interne certificatie-procedures.

1.2 Onderwerp en toepassingsgebied

1.2.1 Onderwerp

Gevelbekleding met producten zoals vastgelegd in de volgende deel-BRL-en:

- BRL 4101-04: Gevelbekleding, aanvullende eisen voor decoratief hoge-druk laminaat (HPL),
- BRL 4101-06: Gevelbekleding met panelen - Deel 6: Aanvullende eisen voor profielen en platen vervaardigd uit geschuimd PVC-UE al dan niet voorzien van een PVC-U deklaag,
- BRL 4101-07: Gevelbekleding met panelen - Deel 7: Lijm voor de bevestiging van gevelbeplatingen,
- BRL 4101-08: Gevelbekleding, aanvullende eisen voor PVC-U profielen, voorzien van een deklaag,
- BRL 4101-09: Gevelbekleding met panelen - Deel 9: Vlakke vezelcementplaten voor gevelbekleding,
- BRL 4101-10: Gevelbekleding met panelen - Deel 10: Aanvullende eisen voor gevelpanelen vervaardigd uit Polymeer Composiet voorzien van een deklaag.

De volgende onderdelen behoren niet tot het onderwerp van certificatie:

- de primaire en secundaire draagconstructie.
- de bevestigingsmiddelen, hulpcomponenten zoals hoekstrips, voegafdekkingen, veren, sierlijsten enz.

1.2.2 Toepassingsgebied

De gevelbekleding is bestemd om te worden toegepast als geventileerde afwerking van wanden of plafonds, grenzend aan de buitenlucht.

De gevelbekleding is niet bestemd om te worden toegepast op gevels vallend onder de erfgoedwet.



1.3 Geldigheid

Deze versie van de BRL vervangt de versie van d.d. 15 oktober 2012 inclusief het bijbehorende wijzigingsblad d.d. 31 december 2014.

De KOMO-attesten-met-productcertificaat die op basis van die versie van de BRL zijn afgegeven verliezen in elk geval hun geldigheid op 1 juli 2024.

Op basis van de hiervoor vermelde vorige versie van deze BRL mogen tot uiterlijk 3 maanden voordat de huidige attesten-met-productcertificaat moeten worden vervangen nieuwe attesten-met-productcertificaat worden afgegeven.

De geldigheidsduur van het KOMO-attesten-met-productcertificaat is onbeperkt. De geldigheidsduur kan worden beperkt (beëindigd) door:

- Een wijziging van deze beoordelingsrichtlijn of de betreffende deel-BRL,
- Het niet voldoen van de certificaathouder aan zijn verplichtingen.

1.4 Relatie met Wet- en regelgeving

1.4.1 Europese Verordening bouwproducten (CPR, EU 305/2011)

Op de producten waarop deze BRL betrekking heeft kunnen geharmoniseerde Europese normen van toepassing zijn. Indien CE-markering van toepassing is, is dit vermeld in de betreffende deel-BRL.

De uitspraken in de op basis van deze BRL met bijbehorende deel-BRL'en die van toepassing zijn, afgegeven attesten-met-productcertificaat mogen niet worden gebruikt ter vervanging van de CE-markering en/of de bijbehorende Prestatieverklaring.

Voor de van toepassing zijnde normen wordt verwezen naar de deel-BRL-en.

1.4.2 Besluit bouwwerken leefomgeving

Op de prestaties van de producten in hun toepassing waarop deze BRL en bijbehorende deel-BRL'en betrekking hebben is het Besluit bouwwerken leefomgeving van toepassing.

Omdat bepaalde prestaties van de gevel afhankelijk zijn van de totale constructie en niet uitsluitend de gevelbekleding, is in deze BRL in hoofdstuk 4 een onderscheid gemaakt in onderzochte en niet onderzochte aansluitingen. Van de niet onderzochte aansluitingen dient vooraf door de constructeur/toepasser van het product te worden bepaald of de volledige constructie na toepassing van de gevelbekleding voldoet aan de gestelde eis(en).

1.4.3 Besluit Bodemkwaliteit

Producten van steenachtig materiaal die in contact kunnen komen met hemelwater, grondwater en/of oppervlaktewateren en worden toegepast in bouwwerken, dienen te voldoen aan het Besluit bodemkwaliteit.

Indien het Besluit bodemkwaliteit van toepassing is, is dit vermeld in de deel-BRL.

1.5 Eisen te stellen aan conformiteit beoordelende instellingen

Ten aanzien van de eisen die opgenomen zijn in deze beoordelingsrichtlijn kan de aanvrager, in het kader van externe controle, rapporten van conformiteit beoordelende instellingen overleggen om aan te tonen dat aan de eisen van deze BRL wordt voldaan. Er zal moeten worden aangetoond dat de betreffende inspectie-, analyse-, test- en/of evaluatierapporten zijn opgesteld door een instelling die voor het betreffende onderwerp voldoet aan de betreffende accreditatienorm die van toepassing is, te weten:

- NEN-EN-ISO/IEC 17020 voor inspectie-instellingen,
- NEN-EN-ISO/IEC 17021-1 voor instellingen die managementsystemen certificeren,
- NEN-EN-ISO/IEC 17025 voor laboratoria,
- NEN-EN-ISO/IEC 17065 voor instellingen die producten, processen en diensten certificeren.

Een instelling wordt geacht aan deze criteria te voldoen wanneer een accreditatie-certificaat voor het betreffende onderwerp kan worden overlegd, afgegeven door de Raad voor



Accreditatie (RvA) of een andere accreditatieinstelling die geaccepteerd is als lid van een multilaterale overeenkomst inzake de wederzijdse erkenning en acceptatie van accreditatie, die binnen EA, IAF en ILAC zijn opgesteld. Indien geen accreditatie-certificaat kan worden overlegd zal de certificatie-instelling zelf beoordelen of aan de accreditatiecriteria is voldaan.

1.6 KOMO-attest-met-productcertificaat

Op basis van deze beoordelingsrichtlijn worden, in combinatie met ten minste één van de deel-BRL-en in de 4101-serie, KOMO-attesten-met-productcertificaat afgegeven. De uitspraken in deze attesten-met-productcertificaat zijn gebaseerd op de hoofdstukken 3, 4, 5 en 6 van deze BRL en de van toepassing zijnde deel-BRL.

Het af te geven attest-met-productcertificaat moet overeenkomen met het model-attest-met-productcertificaat zoals dat voor deze versie van de BRL op de website van KOMO (www.komo.nl) wordt gepubliceerd.

1.7 Merken en aanduidingen

Op de producten en/of verpakkingen (bijvoorbeeld pallet) moet het volgende worden aangebracht:

- Het KOMO-beeldmerk/-woordmerk gevolgd door het certificaatnummer zonder versie aanduiding.
- Naam certificaathouder,
- Fabrieksmerk, -naam of -nummer,
- Productiecode of productiedatum.

De uitvoering van het KOMO-beeldmerk is als volgt:



De uitvoering van het KOMO-woordmerk is als volgt:

KOMO®

Daarnaast mag een QR-merk worden aangebracht dat verwijst naar de gegevens van het betreffende attest-met-productcertificaat op de website van KOMO.

Na afgifte van het KOMO-attest-met-productcertificaat mag dit KOMO-beeldmerk door de certificaathouder ook worden gebruikt bij zijn publieke uitingen ten aanzien van zijn gecertificeerde activiteiten zoals aangegeven in het "Reglement voor het gebruik van de KOMO-merken" zoals dat wordt gepubliceerd op de KOMO-website. Voor het gebruik van het KOMO-merk door hun afnemers zijn de "Regels voor het gebruik van de KOMO-merken door niet-certificaathouders" van toepassing.



2. Terminologie

Zie voor een verklaring van de terminologie zoals die in deze beoordelingsrichtlijn gebruikt wordt voor certificatie de begrippenlijst op de website van de Stichting KOMO (www.komo.nl).

- **Producent:** Partij rechtstreeks verantwoordelijk is voor het ontwerp, de productie in eigen beheer uitvoert en het product onder eigen merknaam op de markt brengt.
- **Leverancier:** Partij rechtstreeks verantwoordelijk is voor het ontwerp, de productie uitbesteedt aan een derde partij en het product onder eigen merknaam op de markt brengt.
- **Private Label houder:** Partij die gecertificeerde producten inkoopt en deze voorziet van een eigen merknaam en levert met een eigen, afgeleid certificaat. Het afgeleide certificaat is technisch inhoudelijk identiek aan het (hoofd) certificaat van de ingekochte producten.

De producent, leverancier of private labelhouder is eindverantwoordelijk voor het bij voortdurende voldoening aan de in deze BRL gestelde eisen voor de kwaliteit van het geleverde product.

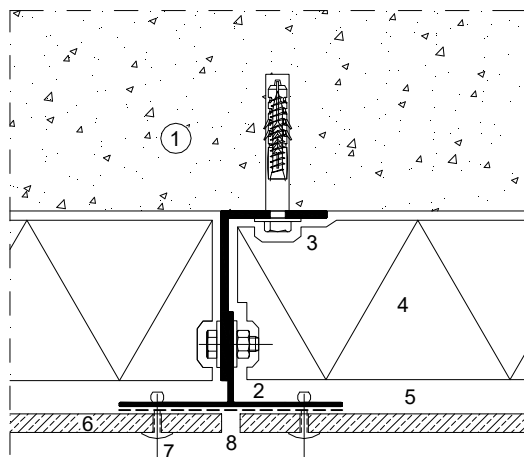
- **Draagconstructie (primaire draagconstructie) [1]:** de inwendige, wind- en waterdichte scheidingsconstructie (bijvoorbeeld beton, metselwerk of HSB-element) waaraan de secundaire draagconstructie wordt bevestigd en dat als functie heeft om als constructief element de belastingen over te dragen naar de rest van het bouwwerk.
- **Achterconstructie (secundaire draagconstructie) [2]:** constructie van verticale en/of horizontale houten of metalen profielen en metalen beugels waarop de gevelbekleding wordt aangebracht.
- **Bevestigingsmiddelen achterconstructie [3]:** bevestigingsmiddelen ten behoeve van de verankering van de achterconstructie [2] aan de (primaire) draagconstructie [1].
- **Isolatie [4]:** Laag ten behoeve van het verbeteren van thermische en/of geluidsisolatie.
- **Luchtspouw [5]:** Een luchtlaag tussen de primaire draagconstructie [1] of de isolatie [4] en de gevelbekleding [6] die grenst aan externe omgeving waardoor het water kan uitdrogen dat zich in deze ruimte kan bevinden als gevolg van condensatie of het binnendringen van regen en de diffusie van waterdamp vanaf de binnenkant van de primaire draagconstructie.

De luchtspouw kan ventilerend zijn. Hieraan wordt voldaan indien:

- De luchtspouw minimaal 20 mm bedraagt. Deze luchtspouw mag plaatselijk verkleind worden tot 5 à 10 mm, afhankelijk van de uitvoering van de gevelbekleding en de achterconstructie, mits wordt geverifieerd dat dit geen invloed heeft op de afvoer- en / of ventilatiefunctie,
- Er ventilatieopeningen zijn voorzien vanaf onderzijde van de gevelbekleding en aan de dakrand met doorsneden van minimaal 50 cm² per strekkende meter.
- **Gevelbekleding [6]:** constructieonderdeel zoals beschreven in de productspecifieke deel-BRL'en.
- **Wand:** Verticale afwerking van een scheidingsconstructie met een hellingshoek van 90° tot 45°.
- **Plafond:** Afwerking van de onderzijde van een scheidingsconstructie met een hellingshoek van 45° tot 0°.
- **Bevestigingsmiddelen gevelbekleding [7]:** Profielen, beugels, schroeven/ankers, klinknagels en overige speciale bevestigingsmiddelen ten behoeve van de bevestiging van de gevelbekleding aan de achterconstructie.
- **Bijkomende materialen:** Waterkerende dampdoorlatende membraan, spouwbarrière of een aanvullend onderdeel dat in de gevelconstructie wordt gebruikt, zoals afdichtmiddel, hoekstrips, veren, groefbeschermers, schotten en slabben.
- **Waterkering [8]:** Waterkerende dampdoorlatende membraan in gevelconstructie die bijdraagt aan de waterdichtheid van de gevel.

- **Spouwbarrière** (compartimentering van luchtspouw): Element geplaatst in de luchtspouw om horizontaal of verticaal twee compartimenten te scheiden (voor vuur- of winddrukdoeleinden).

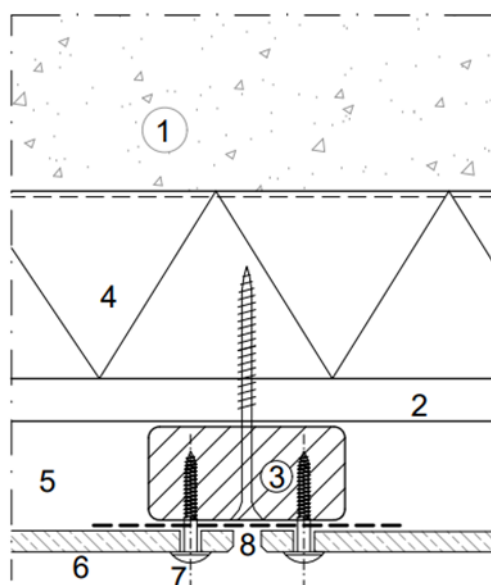
Figuren 1 en 2 geven schematische voorbeelden van de opbouw van een gevelconstructie. De details zijn een horizontale doorsnede ter plaatse van de stijlen.



Gevelconstructie:

- [1] Draagconstructie (Primaire draagconstructie)
- [2] Achterconstructie (Secundaire draagconstructie)
- [3] Verankering bevestigingsconstructie
- [4] Isolatie (optioneel)
- [5] Geventileerde luchtspouw
- [6] Gevelbekleding
- [7] Bevestiging van de gevelbekleding
- [8] Scheidingslaag tussen profielen en gevelbekleding

Figuur 1



Gevelconstructie:

- [1] Draagconstructie (Primaire draagconstructie)
- [2] Achterconstructie, horizontale regel (Secundaire draagconstructie)
- [3] Achterconstructie, stijl, bevestigd aan de horizontale regel [2] (Secundaire draagconstructie)
- [4] Isolatie (optioneel)
- [5] Geventileerde luchtspouw
- [6] Gevelbekleding
- [7] Bevestiging van de gevelbekleding
- [8] EPDM slabbe, zo nodig volledig verlijmd of mechanisch bevestigd

Figuur 2



3. Eisen aan te verwerken producten en/of materialen

In dit hoofdstuk zijn opgenomen de eisen te stellen aan het ontwerp (of type), alsmede aan de eigenschappen van de daarin toegepaste grondstoffen, materialen en producten, alsmede de eisen te stellen aan de wijze waarop deze worden samengevoegd tot het product waarvan de prestaties in de toepassing in het kader van deze BRL worden geattesteerd.

3.1 Ontwerp / type

De certificaathouder draagt zorg voor een eenduidige beschrijving van alle relevante ontwerpgegevens waartoe behoren:

- samenstellende, materialen en producten,
- ontwerp.

Elke voorgenomen wijziging in voornoemde parameters wordt gemeld aan de certificatie-instelling. Deze beoordeelt of de wijziging de geattesteerde prestatie(s) kan beïnvloeden, waarmee herbeoordeling van de betreffende prestatie(s) is vereist.

3.2 Grondstoffen, producten en of materialen

Aan de producten en/of materialen (incl. halfproducten) die bij de montage worden verwerkt/toegepast worden geen eisen gesteld.

3.3 Verwerkingsvoorschriften

De toe te passen materialen en halfproducten moeten worden toegepast / verwerkt overeenkomstig de bijbehorende verwerkingsvoorschriften en/of toepassingsvoorwaarden.

3.4 Samenstelling

De samenstelling van de achterconstructie of gevelconstructie kan door de producent worden beschreven en vastgelegd. Dit leidt in dat geval tot een eenduidige weergave en beschrijving van ondermeer de toegepaste samenstellende materialen, hulpmaterialen en verbindingsmiddelen op een zodanige wijze dat hiermee de constructie op eenduidige wijze wordt gedefinieerd.

3.5 Toelatingsonderzoek en periodieke beoordeling

Tijdens het toelatingsonderzoek wordt beoordeeld of de materialen en halfproducten voldoen aan de gestelde eisen. De producent dient verwerkingsvoorschriften te verstrekken waarin de eisen aan c.q. specificaties van producten en materialen zijn opgenomen. Zie hiervoor ook § 4.5 van deze BRL.

Daarnaast wordt gecontroleerd of grondstoffen, producten en/of materialen worden opgeslagen en verwerkt volgens de verwerkingsvoorschriften en/of toepassingsvoorwaarden.



4. Eisen te stellen aan de prestaties in de toepassing

In dit hoofdstuk zijn de eisen opgenomen ten aanzien van de prestatie van het product in toepassing, waaraan moet worden voldaan, evenals de bepalingsmethoden om vast te stellen dat aan deze eisen wordt voldaan.

Niet bepaalde aansluitingen

Voor wat betreft de constructie waarop de gevelbekleding is aangebracht, geldt dat daarop in het kader van het Besluit bouwwerken leefomgeving (Bbl), diverse prestatie-eisen van toepassing zijn. Bepaalde prestaties zijn daarbij echter afhankelijk zijn van de totale gevelconstructie waarbij het geen meerwaarde heeft deze uitsluitend op de gevelbekleding te bepalen. Het gaat daarbij onder meer om:

- Paragraaf 3.2.8, 4.2.8 en H5: de beperking van uitbreiding van brand,
- Paragraaf 3.2.9, 4.2.9 en H5: de verdere beperking van uitbreiding brand en beperking van verspreiding van rook,
- Paragraaf 4.3.1 en H5 de bescherming tegen geluid van buiten,
- Paragraaf 4.4.1: energiezuinigheid.

Of de volledige constructie na toepassing van de gevelbekleding voldoet aan de gestelde eis(en) dient vooraf te worden bepaald door de constructeur/toepasser van het product.

4.1 Eisen op grond van het Besluit bouwwerken leefomgeving

4.1.1 Overzicht met eisen vanuit het Besluit bouwwerken leefomgeving

In de onderstaande tabellen zijn de eisen vanuit Besluit bouwwerken leefomgeving (Bbl) opgenomen waaraan de prestatie van het product in toepassing moet voldoen.

^{f)} = facultatief

Besluit bouwwerken leefomgeving – BESTAANDE BOUW				
Par.	Omschrijving	Artikel	Leden	Verdere verwijzing
Afdeling 3.2 Veiligheid				
3.2.1	Constructieve veiligheid	3.8	1, 2	3.9, 3.10, lid 1
3.2.7	Beperking van het ontwikkelen van brand en rook	3.30	1, 2	3.32 lid 1, 3.34, 3.35
Afdeling 3.3 Gezondheid				
3.3.1 ^{f)}	Wering van vocht	3.63	1, 2	3.64, lid 1 en 2
3.3.5	Bescherming tegen ratten en muizen	3.79	1, 2	3.80, lid 1 en 2

Besluit bouwwerken leefomgeving - NIEUWBOUW				
Par.	Omschrijving	Artikel	Leden	Verdere verwijzing
Afdeling 4.2 Veiligheid				
4.2.1	Constructieve veiligheid	4.11	1, 2	4.12, 4.13, 4.14 lid 1 en 2, 4.15
4.2.7	Beperking van het ontwikkelen van brand en rook	4.42	1, 2	4.44, 4.46, 4.48
Afdeling 4.3 Gezondheid				
4.3.5 ^{f)}	Wering van vocht	4.117	1, 2	4.118 lid 1, 2 en 4, 4.119
4.3.9	Bescherming tegen ratten en muizen	4.143	1, 2	4.144, lid 1 en 2, 4, 145 lid 1
Afdeling 4.4 Duurzaamheid				
4.4.2 ^{f)}	Milieuprestatie	4.158	1, 2	4.159, lid 1 t/m 4
Afdeling 4.5 Bruikbaarheid				
4.5.5 ^{f)}	Buitenberging	4.171	1, 2	4.173



Besluit bouwwerken leefomgeving – VERBOUW, VERPLAATSING BOUWWERK, WIJZIGING GEBRUIKSFUNCTIE				
Par.	Omschrijving	Artikel	Leden	Verdere verwijzing
Afdeling 5.2 Algemene regels bij het verbouwen of verplaatsen van een bouwwerk en bij gebruiksfunctiewijziging				
	Verbouw	5.4	1 t/m 4	
	Verplaatsing	5.6	1, 2	
	Wijziging van een gebruiksfunctie	5.7	1 t/m 3	
Afdeling 5.3 Verbouw				
	Aansturingsartikel	5.8	1, 2	5.9 en 5.12

4.1.2 Veiligheid, BBL afdeling 3.2, 4.2, 5.2 en 5.3

4.1.2.1 Constructieve veiligheid, Bbl paragraaf 3.2.1 en 4.2.1

Voor gevels geldt voor:

- bestaande bouw artikel 3.8, 3.9 en 3.10,
- nieuwbouw artikel 4.11, 4.12, 4.13, 4.14 en 4.15,
- verbouw artikel 5.4 en 5.9,
- verplaatsing van bouwwerken artikel 5.6
- wijziging van een gebruiksfunctie artikel 5.7.

Attest-met-productcertificaat

Het attest-met-productcertificaat vermeldt de maximale bevestigingsafstanden van de gevelbekleding en onder welke voorwaarden de gevelbekleding in de toepassing niet bezwijkt. De voorwaarden betreffen per bevestigingsmethode ten minste de volgende aspecten:

- minimale / maximale paneelafmetingen;
- minimale / maximale randafstanden;
- (gegevens ter bepaling van) minimale / maximale bevestigingsafstanden in breedte en hoogte;
- typen en/of eisen aan bevestigingsmiddelen (secundair);
- typen en/of eisen aan achterconstructie;
- maximaal toelaatbare doorbuiging van de panelen;
- eventuele aanvullende eisen in verband met buitengewone belastingcombinaties,
- de toegepaste bepalingsmethode en randvoorwaarden.

4.1.2.2 Beperking van het ontwikkelen van brand en rook, Bbl paragraaf 3.2.7, 4.2.7 en hoofdstuk 5

Voor gevels geldt voor:

- bestaande bouw artikel 3.30, 3.32 lid 1, 3.34 en 3.35,
- nieuwbouw artikel 4.42, 4.44, 4.46 en 4.48,
- verbouw artikel 5.4 en 5.12,
- verplaatsing van bouwwerken artikel 5.6 en
- wijziging van een gebruiksfunctie artikel 5.7.

Attest-met-productcertificaat

Het attest-met-productcertificaat vermeldt de prestatie van de gevelbekleding, bepalingsmethode en onder welke voorwaarden het product in zijn toepassing deze prestaties levert.



4.1.3 Gezondheid, BBL afdeling 3.3, 4.3 en 5.2

4.1.3.1 Wering van vocht, BBL paragraaf 3.3.1, 4.3.5 en hoofdstuk 5 (facultatief)

Voor gevels geldt voor:

- bestaande bouw artikel 3.63 en 3.64 lid 1 en 2,
- nieuwbouw artikel 4.117, 4.118 lid 1 en 2 en 4.119,
- verbouw artikel 5.4,
- verplaatsing van bouwwerken artikel 5.6 en
- wijziging van een gebruiksfunctie artikel 5.7.

Attest-met-productcertificaat

Het attest-met-productcertificaat vermeldt:

- voeg- en aansluitdetails die aan de gestelde prestatie-eis voldoen. Indien van toepassing worden aanvullende voorwaarden aan de achterliggende constructie en materialen vermeld.
- indien noodzakelijk, welke aanvullende maatregelen moeten worden getroffen in kader van de wering of bescherming tegen vocht, eventueel met een algemene verwijzing naar NPR 2652.
- voor de factor van de temperatuur van de binnenoppervlakte kunnen in het attest-met-productcertificaat details met randvoorwaarden worden opgenomen die aan de prestatie-eis voldoen of wordt vermeld onder welke voorwaarden aan de gestelde eis wordt voldaan, inclusief de bepalingsmethode.

4.1.3.2 Bescherming tegen ratten en muizen, Bbl paragraaf 3.3.5, 4.3.9 en hoofdstuk 5

Voor gevels geldt voor:

- bestaande bouw artikel 3.79 en 3.80,
- nieuwbouw artikel 4.143, 4.144 lid 1 en 2 en 4.145 lid 1,
- verbouw artikel 5.4,
- verplaatsing van bouwwerken artikel 5.6 en
- wijziging van een gebruiksfunctie artikel 5.7.

Attest-met-productcertificaat

Het attest-met-productcertificaat vermeldt dat een scheidingsconstructie geen openingen mag hebben die breder zijn dan 0,01 m¹ en geeft voeg- en aansluitdetails en die aan de gestelde prestatie-eis voldoen.

4.1.4 Duurzaamheid, BBL afdeling 4.4 en 5.2 (facultatief)

4.1.4.1 Milieuprestatie, BBL paragraaf 4.4.2

Voor gevels geldt voor:

- nieuwbouw artikel 4.158 en 4.159 lid 1 t/m 4.

Grenswaarde

Toelichting op de in het BBL opgenomen grenswaarde:

De milieuprestatie van de gevelbekleding speelt hierin een beperkte rol. Ten behoeve van het bepaling en van de milieuprestatie volgens de Bepalingsmethode Milieuprestatie Gebouwen en GWW-werken, kan voor de gevelbekleding een LCA worden gemaakt.

Bepalingsmethode

De LCA van de gevelbekleding dient te worden bepaald volgens NEN-EN 15804.

Attest-met-productcertificaat

Het attest-met-productcertificaat kan de LCA van de gevelbekleding vermelden.



4.1.5 Bruikbaarheid, BBL afdeling 4.5 en 5.2 (facultatief)

4.1.5.1 Buitenberging, BBL paragraaf 4.5.5 en hoofdstuk 5.2

Voor gevels geldt voor:

- nieuwbouw artikel 4.171 en 4.173,
- verbouw artikel 5.4,
- verplaatsing van bouwwerken artikel 5.6 en
- wijziging van een gebruiksfunctie artikel 5.7.

Attest-met-productcertificaat

Het attest-met-productcertificaat vermeldt:

- voeg- en aansluitdetails en de mate waarin aan deze aan de gestelde prestatie-eis voldoen en de bepalingsmethode. Indien van toepassing worden aanvullende voorwaarden aan de achterliggende constructie en materialen vermeld.
- Indien noodzakelijk, welke aanvullende maatregelen moeten worden getroffen in kader van de wering of bescherming tegen vocht, eventueel met een algemene verwijzing naar NPR 2652.

4.2 Eisen vanuit Besluit bodemkwaliteit

De milieu-hygiënische specificaties van de materialen die in contact kunnen komen met hemelwater/oppervlaktewater/grondwater dienen zodanig te zijn dat deze geen nadelige invloed kunnen hebben op de kwaliteit van bodem, oppervlaktewater en/of grondwater.

Of eisen vanuit Besluit bodemkwaliteit van toepassing zijn, is afhankelijk van het type product. Voor de eisen vanuit Besluit bodemkwaliteit wordt derhalve verwezen naar de deel-BRL'en.

Indien voor de betreffende product een geldig NL-BSB-productcertificaat is afgegeven, mag worden aangenomen dat aan de gestelde eisen wordt voldaan.

4.3 Eisen vanuit overige wettelijke regelingen

Op basis van deze beoordelingsrichtlijn zijn er t.a.v. gevelbekledingen geen eisen aan de prestatie in de toepassing vanuit overige wettelijke regelingen.

4.4 Overige private eisen aan de prestatie in de toepassing

4.4.1 Weerstand tegen schokken van buitenaf (facultatief)

Prestatie eis

De gevelbekleding dient bestand te zijn tegen een stootbelasting.

Toelichting

De gevelbekleding moet voldoende weerstand bieden tegen stootbelastingen die tijdens het gebruik van de gevelbekleding kunnen optreden. Hierbij wordt gedacht aan die delen van de gevelbekleding die gesitueerd zijn op begane-grondniveau^[2] of aan gebouwen die toegankelijk zijn, of op plaatsen die mogelijk anderszins aan stootbelastingen onderworpen worden.

^[2] Verdieping waarvan de onderzijde van de vloer niet hoger ligt dan 2,50 m boven maaiveld.

Grenswaarde

De gevelbekleding dient bestand te zijn tegen een stootbelasting met een kinetische energie van ten minste 60 J, eventueel 300 J of 400 J.

De gevelbekleding mag na de beproeving niet doorboord of weggeslagen zijn. Andere beschadigingen, zoals deuken en scheuren, zijn toegestaan.

Bepalingsmethode

De weerstand tegen schokken van buitenaf wordt bepaald volgens NEN-EN 1991-1-1. Als uitgangspunt geldt dat de proef moet worden uitgevoerd op ten minste twee panelen die conform verwerkingsvoorschriften leverancier aan een frame zijn bevestigd. De



overspanning dient gelijk te zijn aan de maximale in de praktijk voorkomende overspanning. De beproeving dient op meerdere punten verdeeld over het vlak van de plaat herhaald te worden om de zwakste plek te beproeven.

Attest-met-productcertificaat

In het attest-met-productcertificaat wordt de weerstand tegen schokbelasting vermeld.

4.5 Eisen in relatie tot de prestatie

4.5.1 Verwerkingsvoorschriften en toepassingsvoorwaarden

De prestaties van het product in zijn toepassing kunnen mede afhankelijk zijn van de wijze waarop en de condities waaronder toepassing heeft plaatsgevonden, alsmede van de eigenschappen van de bij toepassing ingezette (hulp)producten en/of (hulp)materialen (zoals installatie- en afdichtingsmaterialen).

De certificaathouder stelt voorschriften op en verstrekt deze bij levering, houdende de verwerkings- of montagevoorschriften en toepassingsvoorwaarden. Deze informeren toepasser en gebruiker over de condities waaronder de geattesteerde prestatie wordt behaald en behouden kan worden.

Indien van toepassing zijn daarin ook verwoord de eisen te stellen aan de producten en/of materialen (zoals installatie- en afdichtingsmaterialen), die bij de toepassing worden ingezet.

Het betreft daarbij ten minste de volgende aspecten:

- voorwaarden m.b.t. transport naar en opslag tijdens de bouw,
- maximale overspanningen,
- overige voorwaarden m.b.t. de primaire en secundaire draagconstructie. De ontwerper moet op basis van de prestaties, productkenmerken en van toepassing zijnde randvoorwaarden, de geschiktheid voor de toepassing bepalen,
- bevestigingsmiddelen (schroeven, klinknagels) van de gevelbekleding moeten eenduidig worden gespecificeerd (vorm, afmetingen, mechanische materiaaleigenschappen en verduurzaming). Indien toepassing van andere bevestigingsmiddelen is toegestaan, moeten de prestaties en bepalingsmethoden worden vermeld.
- voorwaarden en richtlijnen met betrekking tot verwerking/montage,
- bevestigingsmethode, plaats en aantal bevestigingspunten en (eisen aan) toe te passen bevestigingsmiddelen,
- Overige producten en hulpcomponenten zoals hoekstrips, voegafdekkingen, veren, sierlijsten enz., moeten eenduidig worden gespecificeerd. Hulpcomponenten worden gespecificeerd door geometrische parameters (zoals vorm en afmetingen) en materiaalparameters (zoals type materiaal, mechanische eigenschappen).
- (eisen aan) uitvoering voegafdichtingen,
- eventueel (eisen aan) draag- en achterconstructie (zoals technische veiligheid, isolatie, waterdichtheid),
- (eisen aan) aansluitingen met aansluitende constructies,
- voorwaarden m.b.t. de niet in het attest-met-productcertificaat benoemde constructies, producten en/of materialen (incl. halfproducten). Hiervoor moet door de ontwerper op basis van de prestaties, productkenmerken en van toepassing zijnde randvoorwaarden, de geschiktheid voor de toepassing worden bepaald. De ontwerper dient daarbij rekening te houden met de in het attest-met-productcertificaat vermelde toepassingsvoorwaarden en verwerkingsvoorschriften.

Toelatingsonderzoek en periodieke beoordeling

Door de certificatie instelling wordt beoordeeld of de opgestelde verwerkingsvoorschriften, mits correct gevolgd, bijdragen aan het behalen van de vereiste prestatie in de toepassing.

**Attest-met-productcertificaat**

In het attest-met-productcertificaat worden de vereiste voorschriften/voorwaarden opgenomen of een verwijzing daarnaar.

4.5.2 Gebruiks- en onderhoudsvoorwaarden**Eis**

Indien en voor zover de prestaties van het product in de toepassing mede worden bepaald door, dan wel kunnen worden beïnvloed door de wijze waarop het product wordt gebruikt en onderhouden, dient certificaathouder gebruiks- en onderhoudsvoorwaarden op te stellen die, indien correct toegepast, leiden tot het behoud van de betreffende prestatie tijdens gebruik.

Toelatingsonderzoek en periodieke beoordeling

Door de certificatie instelling wordt beoordeeld of de opgestelde gebruiks- en onderhoudsvoorschriften, mits correct gevolgd, bijdragen aan het behalen en in stand blijven van de gedeclareerde prestatie in de toepassing.

Attest-met-productcertificaat

In het attest-met-productcertificaat worden de vereiste voorwaarden opgenomen of een verwijzing daarnaar.



5. Eisen te stellen aan het product

In dit hoofdstuk zijn de eisen te stellen aan het product, vertaald naar de productkenmerken van gevelbekleding opgenomen waaraan het product moet voldoen, evenals de bepalingsmethoden en de grenswaarden om vast te stellen dat aan deze eisen wordt voldaan.

Voor de eisen aan de productkenmerken wordt verder verwezen naar de productspecifieke deel-BRL'en.



6. Eisen aan certificaathouder en de interne kwaliteitsbewaking

6.1 Algemeen

De directie van de certificaathouder is te allen tijde verantwoordelijk voor de kwaliteit van het productieproces, de operationaliteit van het kwaliteitssysteem, de interne kwaliteitsbewaking en de kwaliteit van het product. De interne kwaliteitsbewaking moet voldoen aan de eisen zoals vastgelegd in dit hoofdstuk.

6.2 Eisen aan de certificaathouder

6.2.1 Eisen i.v.m. het productieproces

Certificaathouder dient te waarborgen dat de productie van de gevelbekleding te allen tijde aantoonbaar conform alle eisen in deze beoordelingsrichtlijn en bijbehorend delen verloopt.

6.3 Kwaliteitssysteem

6.3.1 Kwaliteitshandboek

Het kwaliteitssysteem moet toegesneden zijn op het produceren, opslaan en leveren van de producten zoals vastgelegd in het toepassingsgebied van deze beoordelingsrichtlijn.

Het kwaliteitssysteem van de certificaathouder is vastgelegd in een kwaliteitshandboek dat ten minste de volgende elementen bevat:

- Het schema van interne kwaliteitsbewaking, inclusief ingangscntrole, productiecontrole en eindcontrole
- De wijze waarop productie-, meet- en testmiddelen worden beheerd
- De behandeling van klachten
- De maatregelen in geval van niet-overeenkomstige producten
- De procedure voor afhandeling van afwijkingen en het treffen van herstel- en corrigerende maatregelen
- De beschreven werkmethoden en -instructies
- De beschreven van toepassing zijnde veiligheidsinstructies
- Het beheer van de kwaliteitsdocumenten en kwaliteitsregistraties.

6.3.2 Algemene eisen interne kwaliteitsbewaking

De certificaathouder moet beschikken over een door hem toegepast schema van de interne kwaliteitsbewaking (IKB-schema) waarin ten minste de eisen uit dit hoofdstuk zijn opgenomen.

De certificaathouder moet in dit schema tenminste het volgende aantoonbaar vastleggen:

- De uitvoering van de interne kwaliteitscontrole (conform hoofdstuk 4) door de organisatie van de certificaathouder of door een daarvoor door hem ingehuurd externe organisatie,
- Volgens welke methoden (incl. monsternamen) deze controles plaats vinden,
- Hoe vaak deze controles worden uitgevoerd,
- Of en zo ja, de wijze waarop de controleresultaten worden geregistreerd en bewaard.
- De interne kwaliteitsbewaking dient de certificaathouder in staat te stellen om bij voortdurende aan te tonen dat aan de in deze beoordelingsrichtlijn gestelde eisen wordt voldaan.

6.3.3 Inkoop

Een certificaathouder dient te beschikken over beschreven procedures met betrekking tot:

- De selectie en periodieke beoordeling van (de prestaties van) gekwalificeerde leveranciers van grondstoffen, materialen en halffabricaten die voor de productie, opslag en levering van het product van belang zijn,
- Voor zover van toepassing, het vastleggen van de inkoopcriteria voor specifieke grondstoffen, materialen en halffabricaten.



- De (ingangs-)controle van ingekochte grondstoffen, materialen of halffabricaten die voor de productie, opslag en levering van het product van belang zijn, waarbij de certificaathouder zich ervan overtuigt dat de in het proces toegepaste producten voldoen aan de eisen zoals gesteld in hoofdstuk 3 van deze BRL.

6.3.4 Opslag van grondstoffen, materialen en gerede producten

Van de grondstoffen en materialen die voor het productieproces noodzakelijk zijn en daarvoor in voorraad worden gehouden dient bij levering nagegaan te worden of deze voldoen aan de te stellen eisen. Deze grondstoffen en materialen dienen te worden opgeslagen volgens de daarvoor geldende eisen. Deze opslag dient zodanig te worden uitgevoerd dat de productkenmerken daarvan niet nadelig worden beïnvloed.

De gerede producten die nog niet worden uitgeleverd dienen op een zodanige wijze te worden opgeslagen dat de kwaliteit van de betreffende producten is gewaarborgd.

6.3.5 Beheersing van laboratorium- en meetapparatuur

Vastgesteld moet worden welke laboratorium- en meetapparatuur er op basis van deze beoordelingsrichtlijn nodig is om aan te tonen dat de producten aan de gestelde eisen voldoen. Hierbij dient, voor zover van toepassing, de herleidbaarheid naar internationale standaarden te worden aangetoond.

De betreffende laboratorium- en meetapparatuur dienen voorzien te zijn van een identificatie waarmee de kalibratiestatus te bepalen is.

Wanneer nodig dient de laboratorium- en meetapparatuur met gespecificeerde tussenpozen te zijn gekalibreerd. De certificaathouder dient de resultaten van de kalibraties te registreren.

6.3.6 Kwalificatie procedure

De certificaathouder dient te beschikken over een vastgelegde kwalificatie-systematiek waarmee de inzet van adequaat personeel wordt afgestemd op het productieproces en de verschillende onderdelen daarvan.

De kwalificatie moet ten minste mede gebaseerd zijn op aangetoonde bekwaamheden, vaardigheden en competenties.

6.3.7 Maatregelen bij niet-overeenkomstige producten

Indien uit de resultaten van de interne kwaliteitsbewaking blijkt dat bepaalde producten niet voldoen aan de gestelde eisen dient:

- Nagegaan te worden op welke wijze deze producten alsnog aan de eisen kunnen gaan voldoen,
- Nagegaan te worden wat de oorzaak is en, waar nodig, de werkwijze te worden aangepast om vergelijkbare onvolkomenheden in de toekomst te voorkomen,
- Geregistreerd te worden welke afwijkingen geconstateerd zijn en welke corrigerende of aanvullende maatregelen getroffen zijn.

Indien de hiervoor bedoelde onvolkomenheden pas aan het licht komen als het product al is geleverd en afhankelijk van de aard van de tekortkoming, dient ook de afnemer hierover te worden geïnformeerd en te worden betrokken bij de te zetten vervolgstappen.

6.3.8 Klachtbehandeling

De certificaathouder dient te beschikken over een procedure voor de behandeling van klachten in relatie tot de geleverde producten.

In deze procedure dient ten minste geregeld te zijn:

- Wie de verantwoordelijke functionarissen zijn voor de beoordeling en behandeling van klachten,
- De registratie van klachten en het bijbehorende opvolgings- en afhandelingstraject,
- De beoogde opvolgings- en afhandelingstermijnen,
- Het adequaat informeren van de klager,
- Het treffen van herstel- en corrigerende maatregelen naar aanleiding van klachten.



6.3.9 Beheerder kwaliteitssysteem

Binnen de organisatiestructuur moet een functionaris zijn aangewezen die belast is met het beheer van en verantwoordelijk is voor het functioneren van de interne kwaliteitsbewaking. Deze functionaris dient over het functioneren van de interne kwaliteitsbewaking direct te rapporteren aan de directie. Deze functionaris beschikt daartoe over passende bevoegdheden.

6.3.10 Beheer van documenten en registraties

De certificaathouder draagt er zorg voor dat:

- De actuele versies van de kwaliteitsdocumenten beschikbaar zijn voor alle medewerkers die deze nodig hebben en op de plaatsen waar deze worden gebruikt,
- De opgestelde procedures en instructies, bedoeld in § 6.3.1 regelmatig worden beoordeeld en waar nodig geactualiseerd en bij voortdurende effectief zijn geïmplementeerd,
- Nieuwe en gewijzigde kwaliteitsdocumenten worden geautoriseerd en vrijgegeven voor gebruik door een aangewezen verantwoordelijke,
- De vervallen kwaliteitsdocumenten ten minste 10 jaar worden bewaard,
- De gerealiseerde registraties die relevant zijn voor de aantoonbaarheid van het conform deze beoordelingsrichtlijn beheerst verloop van het productieproces, correct geïdentificeerd, leesbaar en traceerbaar zijn.

De in deze beoordelingsrichtlijn bedoelde documenten en registraties worden voor de duur van ten minste 10 jaar bewaard en langer indien een wettelijk voorschrift daartoe verplicht.

6.3.11 Interne beoordeling kwaliteitssysteem

De certificaathouder voert ten minste eenmaal per certificatiejaar interne beoordelingen uit, waarbij systematisch wordt gecontroleerd of het kwaliteitssysteem nog volledig is geïmplementeerd en effectief is. Ten behoeve van rapportage aan de directie van de certificaathouder wordt van deze interne beoordelingen een verslag opgesteld.

De interne beoordelingen worden uitgevoerd door personen die geen verantwoordelijkheid dragen voor de onderwerpen die zij beoordelen.

De beoordelaars beschikken ten aanzien van de te beoordelen onderwerpen aantoonbaar over:

- Kennis van de door hen te beoordelen productieprocessen / producten / onderwerpen,
- Kennis van de op de te beoordelen productieprocessen / producten / onderwerpen van toepassing zijnde wet- en regelgeving,
- Kennis van de beoordelingsrichtlijn en van het operationele kwaliteitssysteem.

6.3.12 Beoordeling kwaliteitssysteem door de directie

De directie van de certificaathouder voert tenminste eenmaal per jaar op systematische wijze een analyse uit van de effectiviteit van het operationele kwaliteitssysteem en van de resultaten van de interne kwaliteitsbewaking en de uitgevoerde periodieke externe beoordelingen. Ook worden hierbij betrokken de klachten van afnemers of andere betrokken partijen.

Deze analyse wordt vastgelegd in een rapportage, waarin ook de conclusies van de directie betreffende vorenstaande onderwerpen worden beschreven, alsmede de maatregelen die de directie naar aanleiding daarvan wenst te treffen.



7. Externe conformiteitsbeoordelingen

7.1 Algemeen

Ten behoeve van het verlenen van het KOMO-attest-met-productcertificaat voert de certificatie-instelling een toelatingsonderzoek uit. Na afgifte van het KOMO-attest-met-productcertificaat voert de certificatie-instelling periodieke beoordelingen uit.

7.2 Toelatingsonderzoek

7.2.1 Onderzoek producent / leverancier

De aanvrager van het KOMO-attest-met-productcertificaat geeft aan welke producten moeten worden opgenomen in het af te geven attest-met-productcertificaat. De aanvrager verstrekt alle relevante gegevens van deze producten ten behoeve van het opstellen van de productspecificatie en de verklaring over de producteigenschappen zoals die zullen worden opgenomen in het af te geven attest-met-productcertificaat.

Ten behoeve van het verlenen van het attest-met-productcertificaat voert de certificatie-instelling op basis van BRL 4101-01 en de betreffende deel-BRL een toelatingsonderzoek uit in het kader waarvan:

- De certificatie-instelling eenmalig de prestaties van het product in de toepassing conform hoofdstuk 4 van beide delen beoordeelt,
- De certificatie-instelling beoordeelt of de aanvrager in staat is om door middel van zijn interne kwaliteitsbewaking bij voortduring te waarborgen dat de producten de eigenschappen bezitten, respectievelijk de prestaties leveren zoals deze in de hoofdstukken 3, 4 en 5 van beide delen zijn vastgelegd. Beoordeling van het productieproces en van het gereed product maken hiervan deel uit,
- De certificatie-instelling beoordeelt of de operationele systematiek van kwaliteitsborging voldoet aan de eisen in hoofdstuk 6 van beide delen,
- De certificatie-instelling de beschikbare verwerkingsvoorschriften, toepassingsvoorwaarden en onderhoudsvoorschriften indien van toepassing beoordeelt.

Bovenstaande houdt in dat in geval van een leverancier, ook de productie door de producerende partij dient te worden beoordeeld.

Waar van toepassing zal nagegaan worden of de verstrekte documenten ten aanzien van het product en/of interne kwaliteitsbewaking en de daarin vermelde resultaten voldoen aan de eisen in deze beoordelingsrichtlijn en de betreffende deel-BRL.

Van het toelatingsonderzoek wordt een rapportage opgesteld, op basis waarvan het attest-met-productcertificaat, al dan niet kan worden verleend.

Bij aanvang van het toelatingsonderzoek voor afgifte van het attest-met-productcertificaat dient de interne kwaliteitsbewaking ten minste 3 maanden aantoonbaar te functioneren.

7.2.2 Onderzoek private labelhouder

In geval van een toelatingsonderzoek voor een private label certificaat is het toelatingsonderzoek beperkt tot beoordeling van:

- Klachten,
- Opslag,
- Ingangs- en uitgangscntrole,
- Merken,
- Gebruik certificaat, logo's en pictogrammen.

Waar van toepassing zal nagegaan worden of de verstrekte documenten ten aanzien van de interne kwaliteitsbewaking en de daarin vermelde resultaten voldoen aan de betreffende eisen in deze beoordelingsrichtlijn en de betreffende deel-BRL.

Van het toelatingsonderzoek wordt een rapportage opgesteld, op basis waarvan het attest-met-productcertificaat, al dan niet kan worden verleend.



7.3 Aard en frequentie van periodieke beoordelingen

7.3.1 Periodieke beoordelingen producent / leverancier

De certificatie-instelling voert na afgifte van het attest-met-productcertificaat periodieke beoordelingen uit bij de producent / leverancier op de naleving van zijn verplichtingen. In geval van een leverancier dient ook de productie door de producerende partij te worden beoordeeld.

Over de aard, omvang en frequentie van de uit te voeren periodieke beoordelingen beslist het College van Deskundigen.

Bij de inwerkingtreding van deze beoordelingsrichtlijn is de frequentie vastgesteld op 4 periodieke beoordelingen per jaar.

Per audit dient één werkdag (2 dagdelen) aangehouden te worden.

Aanvulling op de vastgestelde controlefrequentie:

- 2 jaar na initiële certificaatverlening kan de frequentie met 1 bezoek per jaar worden verlaagd tot een minimum van 2 bezoeken per jaar. Voorwaarde is dat er gedurende de voorgaande periode geen afwijkingen m.b.t. producteigenschappen en/of prestaties in de toepassing zijn geconstateerd.
- Indien niet meer aan de gestelde voorwaarde is voldaan, wordt de frequentie met 1 bezoek per jaar verhoogd tot een maximum van 4 bezoeken per jaar. Zie ook paragraaf 7.4.3.

In het auditprogramma zijn de aard en frequenties vastgelegd van de onderdelen van de periodieke beoordelingen. Deze hebben betrekking op:

- het IKB-schema van de certificaathouder,
- de resultaten van de door de certificaathouder uitgevoerde controles,
- metingen in het productieproces,
- metingen aan/van het eindproduct conform § 7.3.3,
- de juiste wijze van merken van de gecertificeerde producten,
- de naleving van de vereiste procedures,
- juist gebruik certificaat, logo's en pictogrammen,

waarbij nagegaan wordt of voldaan wordt aan de eisen in deze beoordelingsrichtlijn en de betreffende deel-BRL.

Indien een certificaathouder in bezit is van een geldig certificaat op basis van NEN-EN-ISO 9001, verleend door een geaccrediteerde CI, moet voor de (implementatie)beoordeling van procedures van betreffende auditrapportages gebruik worden gemaakt. In geval afwijkingen betrekking hebben op deze BRL of betreffende deel-BRL, moeten deze worden behandeld conform § 7.4 van deze BRL.

Klachten, de afhandeling van afwijkingen en opvolging van corrigerende maatregelen welke betrekking hebben op deze BRL of betreffende deel-BRL moeten te allen tijde inhoudelijk worden beoordeeld conform § 7.4 van deze BRL.

Het auditprogramma is gepubliceerd op de website van de schemabeheerder.

De bevindingen van elke uitgevoerde beoordeling zullen door de certificatie-instelling naspeurbaar worden vastgelegd in een rapport.

7.3.2 Periodieke beoordelingen private label houder

De certificatie-instelling voert na afgifte van het attest-met-productcertificaat periodieke beoordelingen uit bij de private label houder op de naleving van zijn verplichtingen. Over de aard, omvang en frequentie van de uit te voeren periodieke beoordelingen beslist het College van Deskundigen.

Bij de inwerkingtreding van deze beoordelingsrichtlijn is de frequentie vastgesteld op 1 periodieke beoordeling per twee jaar.

Per audit dient één dagdeel aangehouden te worden.



In het auditprogramma zijn de aard en frequenties vastgelegd van de onderdelen van de periodieke beoordelingen. Deze hebben betrekking op:

- klachten,
- opslag,
- ingangs- en uitgangscntrole,
- de juiste wijze van merken van de gecertificeerde producten,
- juist gebruik certificaat, logo's en pictogrammen,

waarbij nagegaan wordt of voldaan wordt aan de betreffende eisen in deze beoordelingsrichtlijn en de betreffende deel-BRL.

Het auditprogramma is gepubliceerd op de website van de schemabeheerder.

De bevindingen van elke uitgevoerde beoordeling zullen door de certificatie-instelling naspeurbaar worden vastgelegd in een rapport.

7.3.3 Onderzoeksmatrix periodieke beoordelingen producent / leverancier

Uitsluitend bij wijzigingen in de eigenschappen van het product, dienen de prestaties in de toepassing en documentatie zoals weergegeven in tabel 1, opnieuw te worden vastgesteld.

Tabel 1: Prestaties in de toepassing (H4)

Omschrijving eis BRL 4101-01	§ BRL
Eisen op grond van het Besluit bouwwerken leefomgeving	4.1
Veiligheid, Bbl afdeling 3.2, 4.2, 5.2 en 5.3	4.1.2
Gezondheid, Bbl afdeling 3.3, 4.3 en 5.2	4.1.3
Duurzaamheid, Bbl afdeling 4.4 en 5.2 (facultatief)	4.1.4
Bruikbaarheid, Bbl afdeling 4.5 en 5.2 (facultatief)	4.1.5
Eisen vanuit Besluit bodemkwaliteit	4.2
Eisen vanuit overige wettelijke regelingen	4.3
Overige private eisen aan de prestatie in de toepassing	4.4
Weerstand tegen schokken van buitenaf (facultatief)	4.4.1
Eisen in relatie tot de prestatie	4.5
Verwerkingsvoorschriften en toepassingsvoorwaarden	4.5.1
Gebruiks- en onderhoudsvoorwaarden	4.5.2
Eisen te stellen aan het product: zie de van toepassing zijnde deel-BRL	H5

Tenzij anders vermeld worden door de locatie assessor of door de producent / leverancier onder toezicht van de locatieassessor, de eigenschappen bepaald die binnen de bezoektijd (maximaal 1 dag) op locatie, kunnen worden uitgevoerd. Indien dit niet mogelijk is, zullen voor de betreffende aspecten tussen de CI en certificaathouder producent afspraken worden gemaakt over de wijze waarop de controle zal plaatsvinden.

Bij uitvoering door een extern laboratorium zijn de eisen uit § 1.5 van toepassing.

7.3.4 Periodiek extern laboratoriumonderzoek producent / leverancier

De certificatie-instelling voert na afgifte van het attest-met-productcertificaat periodiek extern laboratoriumonderzoek uit. Over de aard, omvang en frequentie van het uit te voeren extern laboratoriumonderzoek wordt verwezen naar de deel-BRL-en.

7.4 Tekortkomingen

7.4.1 Weging van tekortkomingen

Bij de weging van een tekortkoming, in het kader van het toezicht na verlening van het attest-met-productcertificaat door de certificatie-instelling, wordt onderscheid gemaakt tussen:

- Categorie A: Kritieke tekortkomingen die direct de kwaliteit van het product nadelig kunnen beïnvloeden.



- Categorie B: Niet-kritieke tekortkomingen.

Opmerking

Een CI kan conform haar certificatiereglement andere aanduidingen hanteren voor kritieke en niet-kritieke tekortkomingen.

De aspecten, welke als kritieke tekortkoming worden aangemerkt zijn vermeld in onderstaande tabel.

Ten aanzien van de verschillende producten kunnen in de deel-BRL'en aanvullende kritieke tekortkomingen opgenomen zijn.

Aanduiding Categorie A, kritieke tekortkomingen per hoofdgroep	
Hoofdgroep	Toelichting
Meetapparatuur en kalibratie	Apparatuur waarbij na kalibratie blijkt dat de afwijking groter is dan toelaatbaar zonder dat hiervoor actie is ondernomen.
Ingangscontrole grondstoffen	Zonder sluitende onderbouwing (testprogramma) en goedkeur van CI ⁽¹⁾ toepassen van alternatieve en/of nieuwe grondstoffen die invloed kunnen hebben op de gedeclareerde / verklaarde producteigenschappen.
Procedures en werkinstructies	Het herhaaldelijk niet naleven van vastgestelde procedures.
Productieproces	Indien materialen worden toegepast die niet voldoen aan de product- of ontwerp-specificaties.
Gereed product	Afwijkingen van gedeclareerde / verklaarde producteigenschappen.
Merken	Het onterecht gebruik maken van logo/markering CI of KOMO.
Opslag, verpakking, conservering	Afwijkingen van die van invloed zijn op de prestaties van het product.
Transport en identificatie	Het onterecht in verband brengen van niet gecertificeerde producten met de namen KOMO of CI.
Overig (corrigerende maatregelen)	Het niet nakomen van voorgestelde corrigerende maatregelen of het in herhaling vallen van tekortkomingen.

(1) Moment af te stemmen tussen producent en CI.

7.4.2 Opgvolging van tekortkomingen

De opvolging van tekortkomingen door een certificatie-instelling is als volgt:

- Kritieke tekortkomingen dienen door de certificatie-instelling te kunnen worden afgehandeld binnen de door de certificatie-instelling gestelde termijn, met een maximale termijn van 3 maanden,
- Niet-kritieke tekortkomingen dienen door de certificatie-instelling te kunnen worden afgehandeld binnen de door de certificatie-instelling gestelde termijn, met een maximale termijn van 6 maanden.

7.4.3 Sanctie procedure

De door de certificatie-instelling op te leggen sanctie voor de volgende situaties is:

Tekortkomingen worden afgehandeld overeenkomstig het certificatiereglement van de CI met inachtneming van de termijnen zoals vermeld in § 7.4.2.

Het niet adequaat afhandelen van een niet-kritieke tekortkoming leidt ten minste tot een kritieke tekortkoming.

Kritieke tekortkomingen worden afgehandeld met inachtneming van de in het certificatiereglement van de CI van vermelde termijnen waarbij daarnaast het volgende geldt:

- Tekortkomingen m.b.t. het kwaliteitssysteem:
Het niet adequaat afhandelen van een kritieke tekortkoming met betrekking tot het kwaliteitssysteem leidt ten minste tot een verhoging van de bezoekfrequentie met 1 bezoek, ongeacht bezit geldig certificaat op basis van NEN-EN-ISO 9001. Een verhoogde bezoekfrequentie kan pas worden teruggebracht nadat gedurende 2 opeenvolgende, periodieke controlebezoeken is vastgesteld dat de afwijking is opgeheven.



- Tekortkomingen m.b.t. producteigenschappen en/of prestaties in de toepassing:
Het niet adequaat afhandelen van een kritieke tekortkoming met betrekking tot de producteigenschappen en/of prestaties in de toepassing leidt schorsing van de betreffende productgroep of wijziging van het certificaat. De schorsing of wijziging kan pas worden opgeheven nadat de producteigenschappen en/of prestaties in de toepassing door middel van onderzoek door een extern laboratorium zijn aangetoond.

Sancties worden opgenomen in het jaarverslag van het beherend CvD.

7.5 Opschorting attest-met-productcertificaat

In het geval (tijdelijk) geen producten worden geproduceerd en/of uitgeleverd kan, bij een stop langer 12 maanden, op verzoek van de certificaathouder de geldigheid van zijn attest-met-productcertificaat (tijdelijk) worden opgeschort. Een dergelijke opschorting kan door de certificatie-instelling voor in totaal maximaal 2 jaar worden verleend.

Nadat de opschorting is verleend kan een certificaathouder verzoeken om zijn opschorting eerder te beëindigen.

Bij een opschortingsperiode langer dan 1 jaar of korter, dient voorafgaand aan de hervatting van productie en levering onder attest-met-productcertificaat middels een extra beoordeling te worden nagegaan of nog aan alle eisen in deze beoordelingsrichtlijn wordt voldaan en de opgeschorte status kan worden omgezet naar een geldige status.



8. Eisen aan de certificatie-instelling

8.1 Algemeen

De certificatie-instelling moet beschikken over een procedure waarin de algemene regels zijn vastgelegd die bij certificatie worden gehanteerd.

8.2 Certificatiepersoneel

Het bij certificatie betrokken personeel is te onderscheiden naar:

- Certificatie assessor/Reviewer: belast met het uitvoeren van ontwerp en documentatiebeoordelingen, toelatingonderzoeken, beoordelen van aanvragen en het reviewen van de conformiteitsbeoordelingen,
- Locatie assessor: belast met de uitvoering van de externe conformiteitsbeoordelingen bij de certificaathouders,
- Beslissers: belast met het nemen van beslissingen naar aanleiding van uitgevoerde toelatingsonderzoeken en over voortzetting van certificatie naar aanleiding van uitgevoerde controles.

8.2.1 Competentie criteria certificatie personeel

De kwalificatie eisen voor het certificatie personeel bestaan uit kwalificatie eisen voor het uitvoerende certificatiepersoneel zoals vastgelegd in onderstaande tabel. De competentie van het betrokken certificatiepersoneel moet aantoonbaar zijn vastgelegd.

Ten aanzien van de competentie van het betrokken certificatiepersoneel kunnen in de deel-BRL'en aanvullende eisen opgenomen zijn.

Competenties	Certificatie assessor Reviewer	Locatie assessor	Beslissers
Basis competenties			
<ul style="list-style-type: none"> • Kennis van bedrijfsprocessen • Vakbekwaam kunnen beoordelen 	<ul style="list-style-type: none"> • HBO denk- en werk niveau • 1 jaar relevante werkervaring 	<ul style="list-style-type: none"> • MBO denk- en werk niveau • 1 jaar relevante werkervaring 	<ul style="list-style-type: none"> • HBO denk- en werk niveau • 3 jaar relevante werkervaring waarvan ten minste 1 jaar m.b.t. certificatie
Auditvaardigheden	N.v.t.	<ul style="list-style-type: none"> • Training auditvaardigheden • Deelname aan minimaal 4 inspectie- bezoeken terwijl minimaal 1 inspectie- bezoeken zelfstandig werden uitgevoerd onder supervisie 	N.v.t.
Technische competenties			
Relevante kennis van: <ul style="list-style-type: none"> • De technologie voor de fabricage van de te inspecteren producten, de uitvoering van processen en de verlening van diensten • De wijze waarop producten worden toegepast, processen worden uitgevoerd en diensten worden verleend • Voorkomende gebreken die zich manifesteren in de toepassing of tijdens gebruik van het product, tijdens de uitvoering van processen, alsmede onvolkomenheden in de dienstverlening 	MBO opleiding in één van de volgende disciplines: <ul style="list-style-type: none"> • Bouwkunde • Civiele techniek • Werktuigbouwkunde 	MBO opleiding in één van de volgende disciplines: <ul style="list-style-type: none"> • Bouwkunde • Civiele techniek • Werktuigbouwkunde 	N.v.t.



8.2.2 Kwalificatie certificatiepersoneel

Certificatiepersoneel moet aantoonbaar zijn gekwalificeerd door toetsing van kennis en kunde aan bovenvermelde eisen. Indien kwalificatie plaats vindt op grond van afwijkende criteria, moet dit schriftelijk zijn vastgelegd.

De bevoegdheid ten aanzien van kwalificeren moet in het kwaliteitssysteem van de certificatie-instelling zijn vastgelegd.

8.3 Rapportage toelatingsonderzoek en periodieke beoordelingen

De certificatie-instelling legt de bevindingen van haar toelatingsonderzoeken en periodieke beoordelingen vast in een eenduidig rapport. Een rapport moet aan de volgende eisen voldoen:

- **Volledigheid**; in de rapportage wordt een onderbouwd verslag gedaan van de vastgestelde mate van conformiteit met de in deze in de beoordelingsrichtlijn gestelde eisen,
- **Traceerbaarheid**; de bevindingen waarop uitspraken zijn gebaseerd moeten traceerbaar zijn vastgelegd.

8.4 Beslissingen over KOMO-attest-met-productcertificaat

De beslissing over de verlening van een attest-met-productcertificaat of de oplegging van maatregelen ten aanzien van het attest-met-productcertificaat moet zijn gebaseerd op de in het dossier vastgelegde bevindingen.

De resultaten van een toelatingsonderzoek en een periodieke beoordeling (ingeval van een kritieke tekortkoming) moeten worden beoordeeld door een reviewer.

Op basis van de uitgevoerde review wordt door de beslisser vastgesteld of:

- Het attest-met-productcertificaat kan worden verleend,
- Sancties opgelegd worden,
- Het attest-met-productcertificaat geschorst of ingetrokken moet worden.

De reviewer en beslisser mogen niet betrokken zijn geweest bij de totstandkoming van de bevindingen waarop de beslissing wordt genomen.

De beslissing moet traceerbaar worden vastgelegd.

8.5 Rapportage aan het College van Deskundigen

Over de uitgevoerde werkzaamheden en de resultaten daarvan ten aanzien van de attesten-met-productcertificaat op basis van deze beoordelingsrichtlijn wordt door de certificatie-instellingen ten minste jaarlijks gerapporteerd aan het College van Deskundigen. In deze rapportage moeten geanonimiseerd de volgende onderwerpen aan de orde komen:

- Aantal uitgevoerde controles in relatie tot de vastgestelde frequentie,
- Aantal uitgevoerde toelatingsonderzoeken,
- Resultaten van de beoordelingen,
- Opgelegde maatregelen bij geconstateerde tekortkomingen,
- Ontvangen klachten van derden over gecertificeerde producten.

8.6 Interpretatie van eisen

Het College van Deskundigen mag de interpretatie van in deze beoordelingsrichtlijn gestelde eisen vastleggen in één of meer interpretatiedocument(en). Dit(De) interpretatiedocument(en) is/zijn beschikbaar voor de leden van het CvD en de certificatie-instellingen die op basis van deze beoordelingsrichtlijn actief zijn. Dit(De) interpretatie-document(en) wordt/worden gepubliceerd op de website van de schemabeheerder.

Iedere certificatie-instelling die gebruik maakt van deze beoordelingsrichtlijn is verplicht de daarin vastgelegde interpretaties te hanteren.



9. Documenten lijst

9.1 Publiekrechtelijke regelgeving

Besluit bouwwerken leefomgeving Stbl. 2018, 291, laatst gewijzigd Stbl. 2023, 426
Omgevingsregeling

9.2 Normatieve documenten

Naar de navolgende documenten wordt in deze beoordelingsrichtlijn normatief verwezen:

BRL 4101-04:2024	Gevelbekleding, aanvullende eisen voor decoratief hoge-druk laminaat (HPL)
BRL 4101-06:2013	Gevelbekleding met panelen - Deel 6: Aanvullende eisen voor profielen en platen vervaardigd uit geschuimd PVC-UE al dan niet voorzien van een PVC-U deklaag, inclusief wijzigingsblad 2014
BRL 4101-07:2003	Gevelbekleding met panelen - Deel 7: Lijm voor de bevestiging van gevelbeplatingen, inclusief wijzigingsblad 2011
BRL 4101-08:2024	Gevelbekleding, aanvullende eisen voor PVC-U profielen, voorzien van een deklaag
BRL 4101-09:2012	Gevelbekleding met panelen - Deel 9: Vlakke vezelcementplaten voor gevelbekleding, inclusief wijzigingsblad 2014
BRL 4101-10:2012	Gevelbekleding met panelen - Deel 10: Aanvullende eisen voor gevelpanelen vervaardigd uit Polymeer Composiet voorzien van een deklaag, inclusief wijzigingsblad 2014
NEN-EN 1991-1-1+C1+C11:2019	Eurocode 1: Belastingen op constructies - Deel 1-1: Algemene belastingen - Volumieke gewichten, eigen gewicht en opgelegde belastingen voor gebouwen inclusief nationale bijlage NB:2019
NEN-EN 15804:2012	Duurzaamheid van bouwwerken - Milieuverklaringen van producten - Basisregels voor de productgroep bouwproducten, inclusief A2:2019
NEN-EN-ISO 9001:2015	Kwaliteitsmanagementsystemen - Eisen
NPR 2652:2008	Vochtwering in gebouwen - Wering van vocht van buiten en wering van vocht van binnen - Voorbeelden van bouwkundige details

Opmerking:

Jaarlijks wordt nagegaan of de normatieve documenten nog up-to-date zijn. Wijzigingen van de toe te passen normatieve documenten worden gepubliceerd op de dienstenpagina op de website van de certificatie-instelling die deze beoordelingsrichtlijn heeft opgesteld.

**BIJLAGE A: Model IKB-schema**

Onderwerpen	Aspecten	Methode	Frequentie	Registratie
Grondstoffen c.q. toegeleverde materialen: <ul style="list-style-type: none">• Receptuur bladen• Ingangscontrole grondstoffen• ...				
Productieproces, productieapparatuur, materieel: <ul style="list-style-type: none">• Procedures• Werkinstructies• Apparatuur• Materieel• ...				
Eindproducten <ul style="list-style-type: none">• Maattoleranties• ...				
Meet- en beproevingsmiddelen <ul style="list-style-type: none">• Meetmiddelen• Kalibratie• ...				
Logistiek <ul style="list-style-type: none">• Intern transport• Opslag• Verpakking• Conservering• Identificatie c.q. merken van half- en eindproducten• ...				